

ETB5

單軸
1-axis

皮帶驅動 Belt Drive

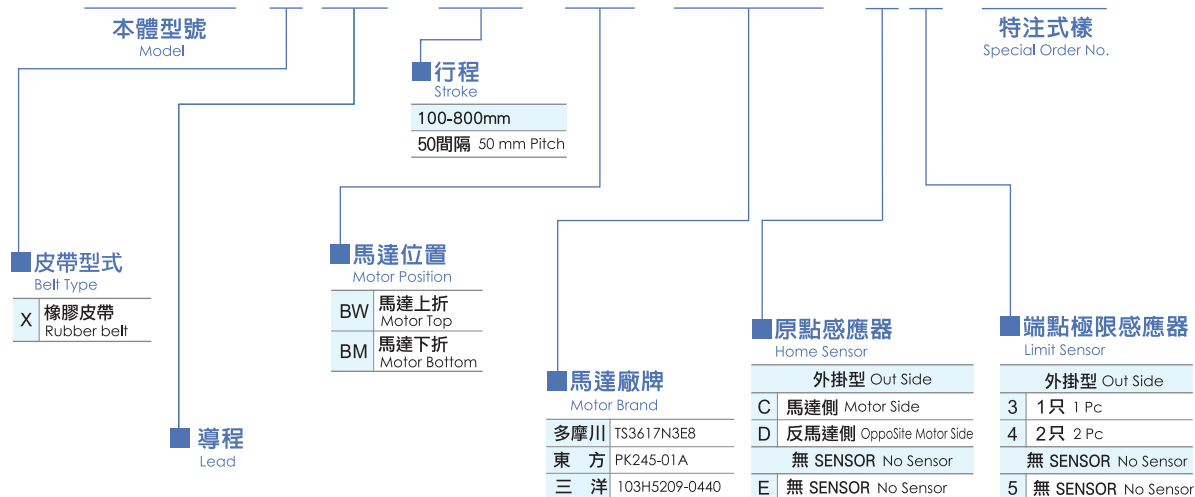
免費服務專線：大陸 400-875-0009 台灣 0800-800-893
Toll-Free Number China 400-875-0009 Taiwan 0800-800-893



- 最大行程 Maximum Stroke: 800mm
- 最高速度 Maximum Speed: 267mm/s
- 最大靜止轉距 Maximum Static Torque: 0.32 N.m.
- 皮帶寬度 Belt Width: 9 mm
- 直線滑軌 Linear Guide: 24X8.5-1支

型號表示方式 Ordering Method

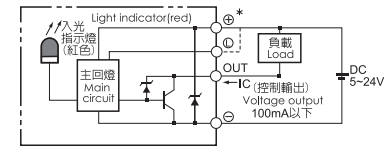
ETB5-X 32-100-BM-42 M-C4-0001



基本仕様 Specification

性能	位置重複精度 Repeatability (mm)	±0.04
	導程 Lead (mm)	32
	最高速度 Maximum Speed (mm/s)	267
	最大可搬重量 Maximum Payload	水平使用 Horizontal (kg): 10 垂直使用 Vertical (kg):
	定格推力 Rated Thrust (N)	42
部品	標準行程 Stroke Pitch (mm)	100-800mm/50間隔
	激磁最大靜止轉距 Maximum Static Torque (N.m)	0.32
	皮帶寬度 Belt Width	9
	高剛性直線滑軌 High Rigidity Linear Guide (mm)	24X8.5
	原點感應器 Home Sensor	外掛 Outside

感應器接線圖<原點及端點> Sensor Layout



容許負載力距表N.m Allowable Overhang

水平安裝 Horizontal Installation	(單位:mm) (Unit:mm)		
	A	B	C
5kg	250	32	100
10kg	108	12	38

牆面安裝 Wall Installation	(單位:mm) (Unit:mm)		
	A	B	C
5kg	75	23	170
10kg	22	0	65

(單位:N.m) (Unit:N.m)	
水平使用時 Static Loading Moment	
MY	56(N)
MP	56(N)
MR	95(N)

搭配步進馬達一覽表 Stepping Motor Brand

廠牌 Brand	激磁最大靜止轉距 Maximum Static Torque	電源電壓 AC-Voltage	步進馬達型號 Stepper Motor Model	驅動器型號 Driver Model
多摩川 Tamagawa	0.32	DC24V	2相-TS3617N3E8	CD-2D34M 解析度200/400/800/1600
東方 Oriental	0.32	單相100V	2相-PK245-01A	UDK2112 解析度200/400/800/1600/3200
三洋 Sanyo	0.32	DC24V	2相-103H5209-0440	US1D200P10 解析度200/400/800/1600/3200

- 應用例 Application: 一般/標準仕様 Standard Ball Screw, 一般/標準仕様 Rod Type Actuator
- 一般/皮帶仕様 Standard/Belt Type
- 無塵/螺絲仕様 Clean Room Ball Screw
- 無塵/皮帶仕様 Clean Room/Belt Type
- 線性馬達 Linear Motor
- 直交連結 Multi Axis
- 精密定位平台 Alignment Stage
- 參考資料 Reference

- 單軸 1 axis
- ETB
- ETB5
- ETB6
- ETB10
- ETB14M
- ETB17M
- ETB22M

ETB5

單軸
1-axis

馬達上折/馬達下折
Motor Top / Motor On Lower Side

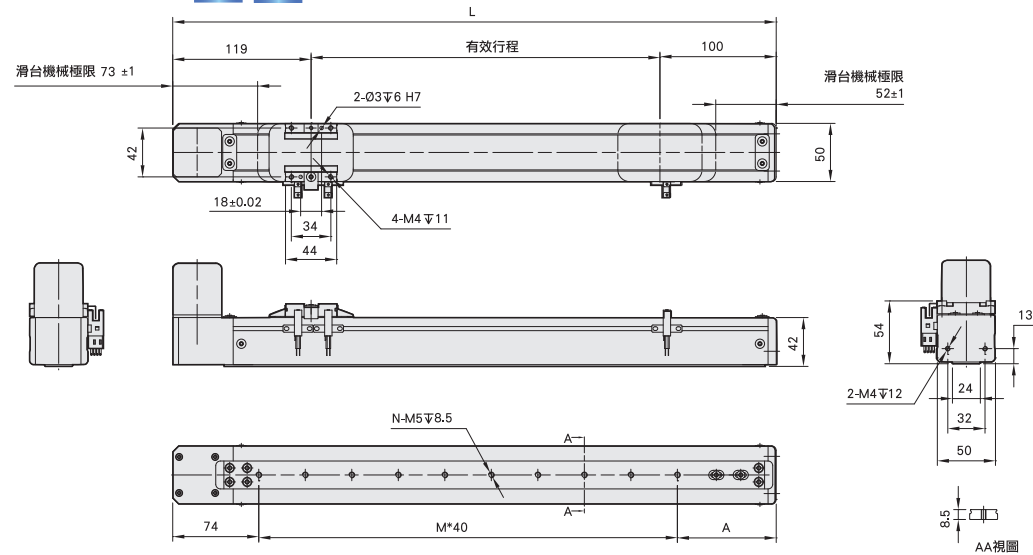
免費服務專線：大陸 400-875-0009 台灣 0800-800-893
Toll-Free Number China Taiwan

BW 馬達上折 Motor Top



● CAD圖面可至www.toyorobot.com下載 ●

單位(mm)



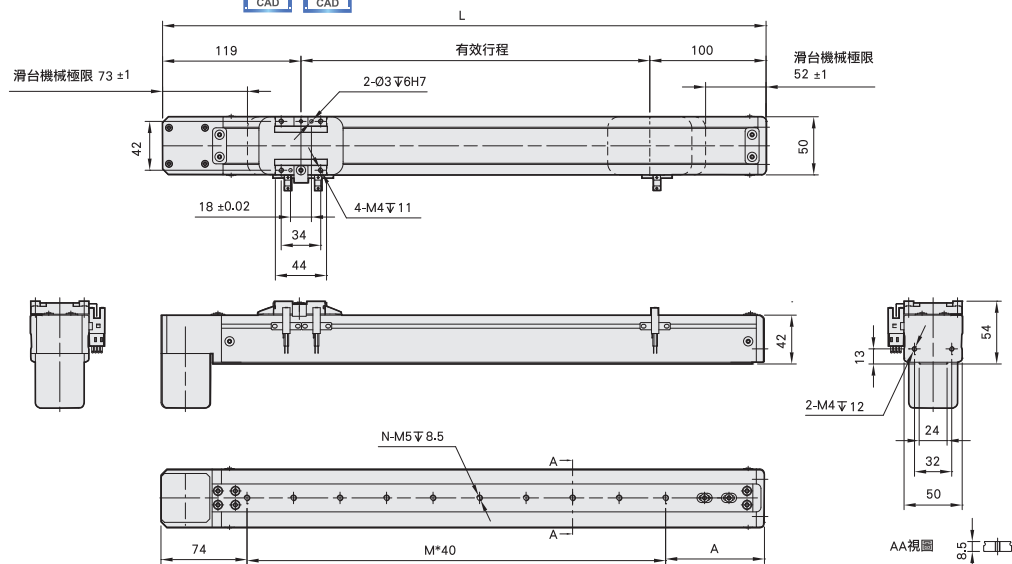
有效行程 stroke	50	100	150	200	250	300	350	400	450	500	550	600	650	700	750	800
L	269	319	369	419	469	519	569	619	669	719	769	819	869	919	969	1019
A	75	85	95	65	75	85	95	65	75	85	95	65	75	85	95	65
M	3	4	5	7	8	9	10	12	13	14	15	17	18	19	20	22
N	4	5	6	8	9	10	11	13	14	15	16	18	19	20	21	23
KG	2.1	2.2	2.3	2.4	2.5	2.7	2.8	2.8	3	3.1	3.2	3.3	3.4	3.5	3.6	3.7

BM 馬達下折 Motor On Lower Side



● CAD圖面可至www.toyorobot.com下載 ●

單位(mm)



有效行程 stroke	50	100	150	200	250	300	350	400	450	500	550	600	650	700	750	800
L	269	319	369	419	469	519	569	619	669	719	769	819	869	919	969	1019
A	75	85	95	65	75	85	95	65	75	85	95	65	75	85	95	65
M	3	4	5	7	8	9	10	12	13	14	15	17	18	19	20	22
N	4	5	6	8	9	10	11	13	14	15	16	18	19	20	21	23
KG	2.1	2.2	2.3	2.4	2.5	2.7	2.8	2.8	3	3.1	3.2	3.3	3.4	3.5	3.6	3.7

MEMO

應用別
Application

一般/標準仕様
Standard/Ball Screw

電動缸
Rod Type Actuator

一般/皮帶仕様
Standard/Belt Type

無塵/螺絲仕様
Clean Room/Ball Screw

無塵/皮帶仕様
Clean Room/Belt Type

線性馬達
Linear Motor

直交運結
Multi Axis

精密定位平台
Alignment Stage

參考資料
Reference

單軸
1 axis
ETB

ETB5

ETB6

ETB10

ETB14M

ETB17M

ETB22M

ETB5

單軸
1-axis

皮帶驅動 Belt Drive

免費服務專線：大陸 400-875-0009 台灣 0800-800-893
Toll-Free Number China 400-875-0009 Taiwan 0800-800-893



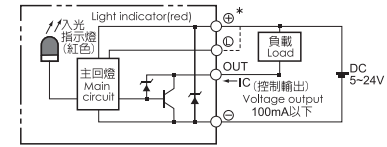
此圖僅供參考，出貨規格詳見尺寸圖面

最大行程 Maximum Stroke	800mm	最高速度 Maximum Speed	2000mm/s	馬達容量 Motor Output	100W	皮帶寬度 Belt Width	9 mm	直線滑軌 Linear Guide	24X8.5-1支
------------------------	-------	-----------------------	----------	----------------------	------	--------------------	------	----------------------	-----------

基本仕様 Specification

性能	位置重複精度 Repeatability (mm)	±0.04	
	導程 Lead (mm)	40	
	最高速度 Maximum Speed (mm/s)	2000	
	最大可搬重量 Maximum Payload	水平使用 Horizontal (kg) 3 垂直使用 Vertical (kg)	
部品	定格推力 Rated Thrust (N)	42	
	標準行程 Stroke Pitch (mm)	100-800mm/50間隔	
	AC伺服馬達容量 AC Servo Motor Output (w)	100	
	皮帶寬度 Belt Width	9	
	高剛性直線滑軌 High Rigidity Linear Guide (mm)	24X8.5	
	原點感應器 Home Sensor	外掛 Outside	EE-SX672(NPN)

感應器接線圖<原點及端點> Sensor Layout



容許負載力距表N.m Allowable Overhang

<p>(單位:mm) (Unit:mm)</p>		<p>(單位:mm) (Unit:mm)</p>		<p>(單位:N.m) (Unit:N.m)</p>	
水平安裝 Horizontal Installation	A B C	牆面安裝 Wall Installation	A B C	水平使用時 Static Loading Moment	
3kg	250 32 100	3kg	75 23 170	MY	56(N)
				MP	56(N)
				MR	95(N)

型號表示方式 Ordering Method

ETB5-X 40-100-BM-M 10-C4-0001

本體型號 Model 皮帶型式 Belt Type L 無塵皮帶 Clean belt X 橡膠皮帶 Rubber belt	行程 Stroke 100-800mm 50間隔 50 mm Pitch	馬達位置 Motor Position BW 馬達上方 Motor Top BM 馬達下方 Motor Bottom	馬達廠牌、功率 Motor Brand · Power Output M 三菱 Mitsubishi 10 100W P 國際 Panasonic 20 - Y 安川 Yaskawa 40 - T 台達 Delta 75 -	原點感應器 Home Sensor 外掛型 Out Side C 馬達側 Motor Side 3 1只 1 Pc D 反馬達側 Opposite Motor Side 4 2只 2 Pc 無 SENSOR No Sensor E 無 SENSOR No Sensor	端點極限感應器 Limit Sensor 外掛型 Out Side 3 1只 1 Pc 4 2只 2 Pc 無 SENSOR No Sensor 5 無 SENSOR No Sensor
---	--	--	--	---	--

搭配伺服馬達一覽表 Suitable Motor Brand

廠牌 Brand	馬達記號 Mark	煞車有無 Brake	馬達容量 Watp	電源電壓 AC-Voltage	伺服馬達型號 Motor Model	驅動器型號 Driver Model
三菱 Mitsubishi	M	無煞車 (水平仕様) No Brake (Horizontal Type)	100	220	HF-KP13	MR-J3-10A
國際 Panasonic	P	無煞車 (水平仕様) No Brake (Horizontal Type)	100	220	MSMD012P1S	MADDT1205
台達 Delta	T	無煞車 (水平仕様) No Brake (Horizontal Type)	100	220	ECMA-C20401ES	ASD-B20121-B

- 應用例 Application
- 一般/標準仕様 Standard Ball Screw
- 電動缸 Rod Type Actuator
- 一般/皮帶仕様 Standard/Belt Type
- 無塵/螺絲仕様 Clean Room Ball Screw
- 無塵/皮帶仕様 Clean Room Belt Type
- 線性馬達 Linear Motor
- 直交連結 Multi Axis
- 精密定位平台 Alignment Stage
- 參考資料 Reference

- 單軸 1 axis
- ETB
- ETB5
- ETB6
- ETB10
- ETB14M
- ETB17M
- ETB22M

ETB5

單軸
1-axis

馬達上折/馬達下折
Motor Top / Motor On Lower Side

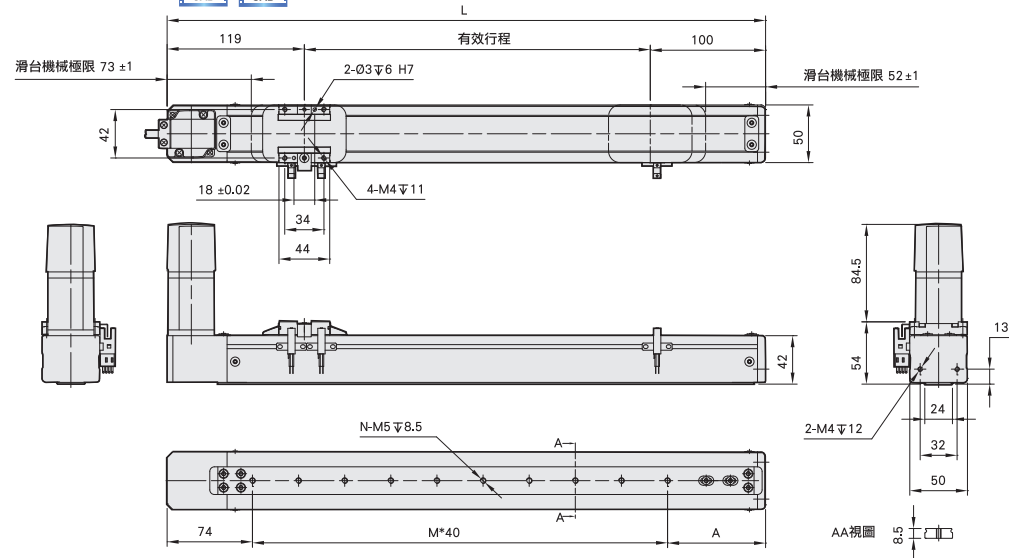
免費服務專線：大陸 400-875-0009 台灣 0800-800-893
Toll-Free Number China Taiwan

應用別 Application	一般/標準仕様 Standard/Ball Screw	一般/皮帶仕様 Standard/Belt Type	無塵/螺絲仕様 Clean Room/Ball Screw	無塵/皮帶仕様 Clean Room/Belt Type	線性馬達 Linear Motor	直交運結 Multi Axis	精密定位平台 Alignment Stage	參考資料 Reference
標準球珠仕様 Standard Ball Screw	皮帶驅動 Belt Type Actuator	無塵/螺絲仕様 Clean Room/Ball Screw	無塵/皮帶仕様 Clean Room/Belt Type	線性馬達 Linear Motor	直交運結 Multi Axis	精密定位平台 Alignment Stage	參考資料 Reference	

BW 馬達上折 Motor Top

2D CAD 3D CAD • CAD圖面可至www.toyorobot.com下載 •

單位(mm)

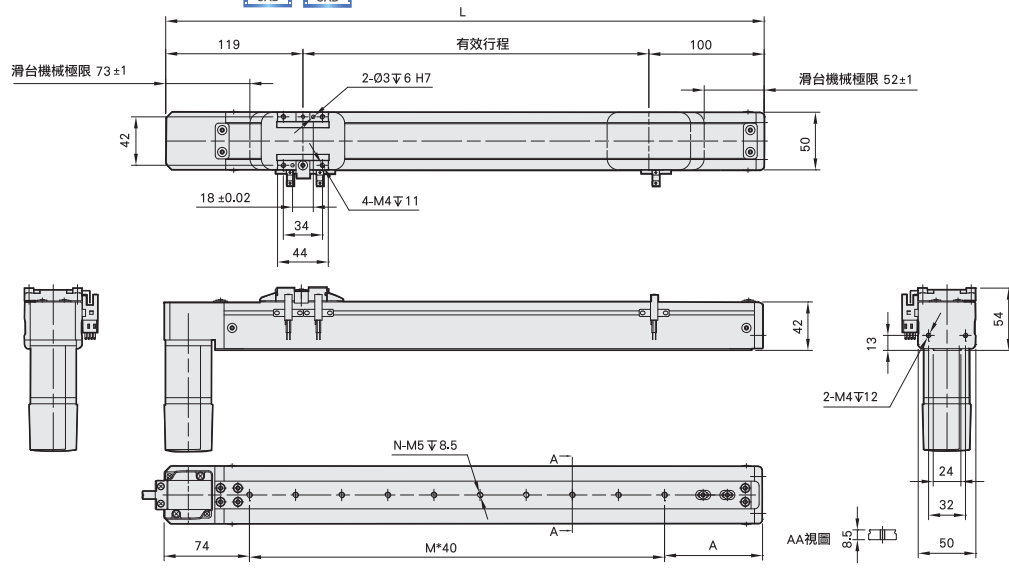


有效行程 stroke	50	100	150	200	250	300	350	400	450	500	550	600	650	700	750	800
L	269	319	369	419	469	519	569	619	669	719	769	819	869	919	969	1019
A	75	85	95	65	75	85	95	65	75	85	95	65	75	85	95	65
M	3	4	5	7	8	9	10	12	13	14	15	17	18	19	20	22
N	4	5	6	8	9	10	11	13	14	15	16	18	19	20	21	23
KG	2.1	2.2	2.3	2.4	2.5	2.7	2.8	2.8	3	3.1	3.2	3.3	3.4	3.5	3.6	3.7

BM 馬達下折 Motor On Lower Side

2D CAD 3D CAD • CAD圖面可至www.toyorobot.com下載 •

單位(mm)



有效行程 stroke	50	100	150	200	250	300	350	400	450	500	550	600	650	700	750	800
L	269	319	369	419	469	519	569	619	669	719	769	819	869	919	969	1019
A	75	85	95	65	75	85	95	65	75	85	95	65	75	85	95	65
M	3	4	5	7	8	9	10	12	13	14	15	17	18	19	20	22
N	4	5	6	8	9	10	11	13	14	15	16	18	19	20	21	23
KG	2.1	2.2	2.3	2.4	2.5	2.7	2.8	2.8	3	3.1	3.2	3.3	3.4	3.5	3.6	3.7

MEMO