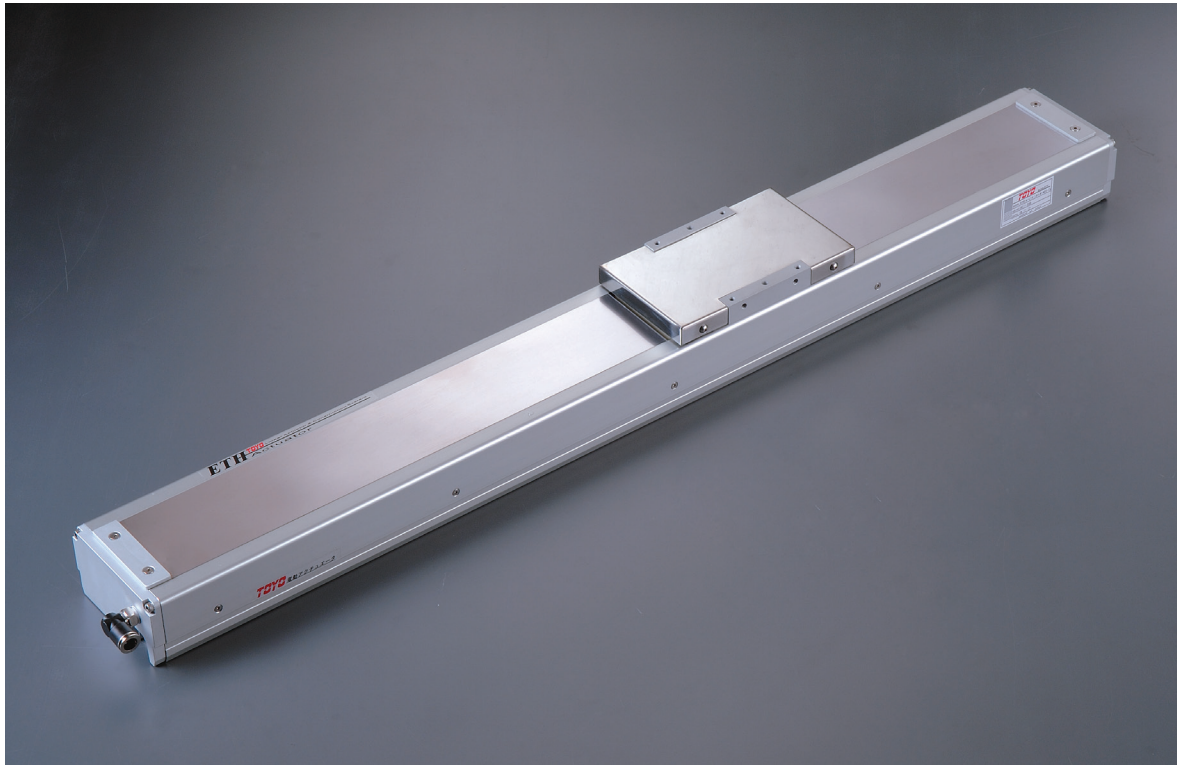


ECH10

單軸
1-axis

螺桿驅動 Ball Screw Drive

免費服務專線：大陸 400-875-0009 台灣 0800-800-893
Tel-Free Number China 400-875-0009 Taiwan 0800-800-893



- 最大行程 Maximum Stroke: 1050mm
- 最高速度 Maximum Speed: 1000mm/s
- 馬達容量 Motor Output: 100W
- 滾珠螺桿 Ball Screw: $\phi 16$ mm
- 直線滑軌 Linear Guide: 20X18-1支

型號表示方式 Ordering Method

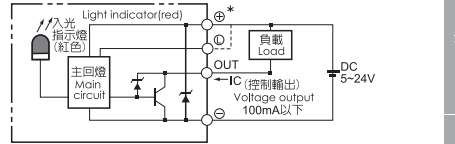
ECH10-L5-100-M-M10B-C4-0001

本體型號 Model	行程 Stroke 100-1050mm 50間隔 50 mm Pitch	特注式樣 Special Order No.
螺桿廠牌 Ball Screw Brand L 標準台製 T-Standard MIT	馬達位置 Motor Position M 馬達直結 Motor built-in BC 馬達外露 Motor Exposed BM 馬達下折 Motor On Lower Side BR 馬達右折 Motor On Right Side BL 馬達左折 Motor On Left Side	原點感應器 Home Sensor 內置型 In Side A 馬達側 Motor Side B 反馬達側 Opposite Motor Side 外掛型 Out Side C 馬達側 Motor Side D 反馬達側 Opposite Motor Side 無 SENSOR No Sensor E 無 SENSOR No Sensor
螺桿導程 Ball Screw Lead 05 05mm 10 10mm 16 16mm 20 20mm	馬達廠牌、功率 Motor Brand - Power Output M 三菱 Mitsubishi 10 100W B P 國際 Panasonic 20 - Y 安川 Yaskawa 40 - T 台達 Delta 75 - *若無標車則不表示 *If No Brake, No Discription	端點極限感應器 Limit Sensor 內置型 In Side 1 1只 1 Pc 2 2只 2 Pc 外掛型 Out Side 3 1只 1 Pc 4 2只 2 Pc 無 SENSOR No Sensor 5 無 SENSOR No Sensor

基本仕様 Specification

性能	位置重複精度 Repeatability (mm)	±0.01				
	螺桿導程 Belt Lead (mm)	5	10	16	20	
	最高速度 Maximum Speed (mm/s)	250	500	800	1000	
	最大可搬重量 Maximum Payload	水平使用 Horizontal (kg)	50	30	22	18
		垂直使用 Vertical (kg)	12	8	5	3
定格推力 Rated Thrust (N)	341 170 106 85					
部品	標準行程 Stroke Pitch (mm)	100-1050mm/50間隔				
	AC伺服馬達容量 AC Servo Motor Output (w)	100				
	滾珠螺桿外徑 Ball Screw ϕ (mm)	C7 $\phi 16$				
	高剛性直線滑軌 High Rigidity Linear Guide (mm)	20 X 18				
	聯軸器 Coupling (mm)	8 X 10				
原點感應器 Home Sensor	外掛 Outside	EE-SX672(NPN)				
	內置 Built In	EE-SX674(NPN)				

感應器接線圖<原點及端點> Sensor Layout



容許負載力距表N.m Allowable Overhang

水平安裝 Horizontal Installation	牆面安裝 Wall Installation	垂直安裝 Vertical Installation	水平使用時 Static Loading Moment
導程 5 Lead	導程 5 Lead	導程 5 Lead	MY 110(N) MP 110(N) MR 120(N)
導程 10 Lead	導程 10 Lead	導程 10 Lead	
導程 16 Lead	導程 16 Lead	導程 16 Lead	
導程 20 Lead	導程 20 Lead	導程 20 Lead	

搭配伺服馬達一覽表 Suitable Motor Brand

廠牌 Brand	馬達記號 Mark	煞車有無 Brake	馬達容量 Watp	電源電壓 AC-Voltage	伺服馬達型號 Motor Model	驅動器型號 Driver Model
三菱 Mitsubishi	M	無煞車 (水平仕樣) No Brake (Horizontal Type)	100	220	HF-KP13	MR-J3-10A
		有煞車 (垂直仕樣) With Brake (Vertical Type)	100	220	HF-KP13B	MR-J3-10A
國際 Panasonic	P	無煞車 (水平仕樣) No Brake (Horizontal Type)	100	220	MSMD012P1S	MADDT1205
		有煞車 (垂直仕樣) With Brake (Vertical Type)	100	220	MSMD012P1T	MADDT1205
台達 Delta	T	無煞車 (水平仕樣) No Brake (Horizontal Type)	100	220	ECMA-C20401ES	ASD-B20121-B
		有煞車 (垂直仕樣) With Brake (Vertical Type)	100	220	ECMA-C20401FS	ASD-B20121-B

- 應用別 Application
- 一般/螺桿仕樣 Standard/Ball Screw
- 電動缸 Rod Type Actuator
- 一般/皮帶仕樣 Standard/Belt Type
- 無塵/螺桿仕樣 Clean Room/Ball Screw
- 無塵/皮帶仕樣 Clean Room/Belt Type
- 線性馬達 Linear Motor
- 直交連結 Multi Axis
- 精密定位平台 Alignment Stage
- 參考資料 Reference
- 單軸 1 axis ECH
- ECH5M
- ECH6M
- ECH10
- ECH12
- ECH14
- ECH17
- ECH22

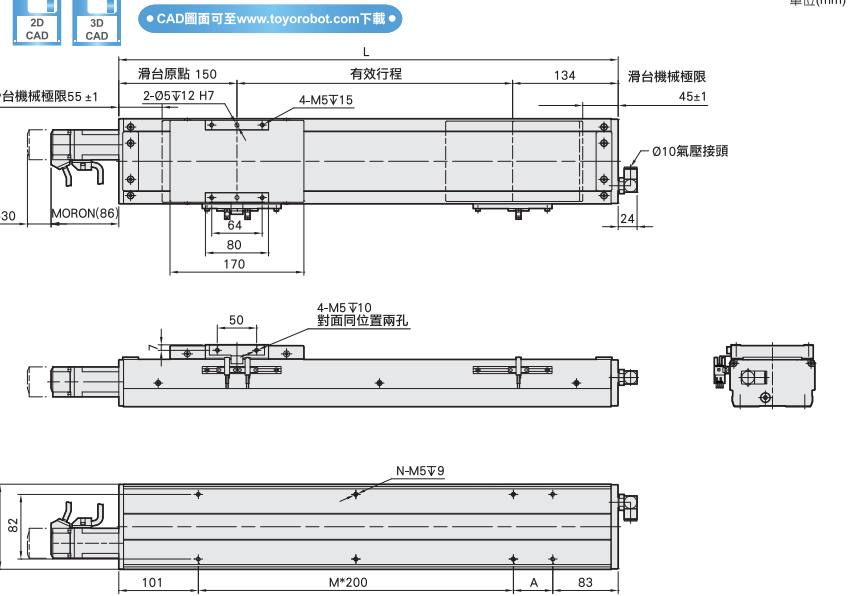
ECH10 單軸 1-axis

馬達外露/馬達直結 Motor Exposed / Motor Built-in

馬達左折/馬達右折 Motor On Left Side / Motor On Right Side

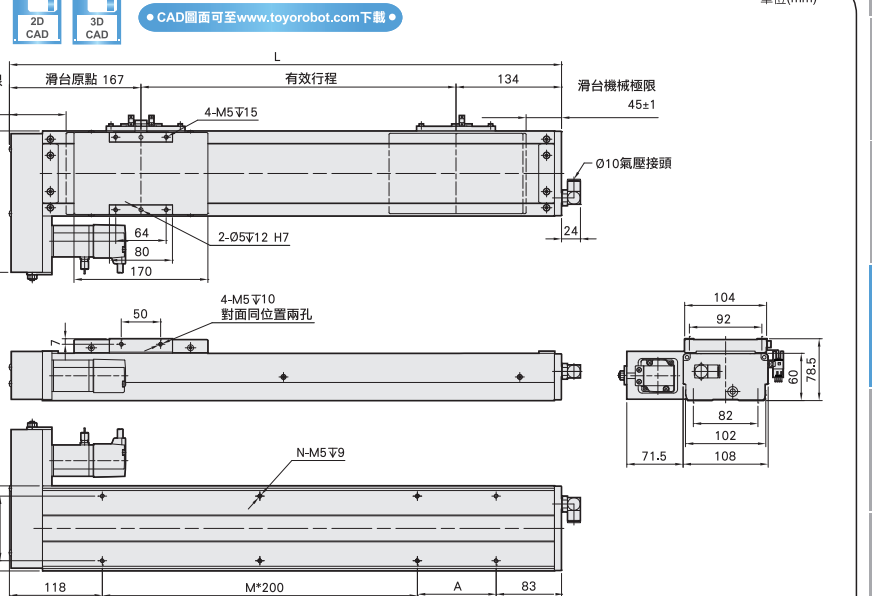
免費服務專線：大陸 400-875-0009 台灣 0800-800-893
Tel-Free Number China 400-875-0009 Taiwan 0800-800-893

BC 馬達外露 Motor Exposed



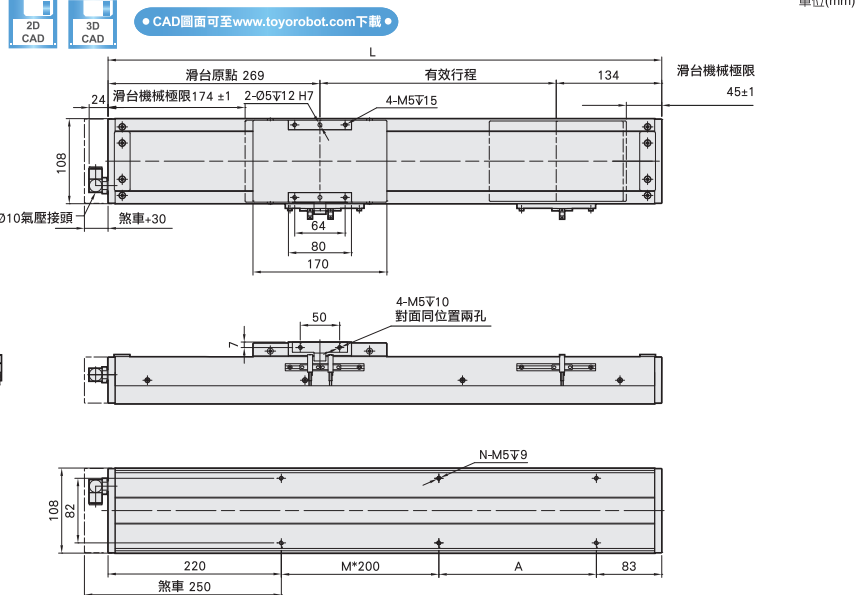
有效行程 stroke	100	150	200	250	300	350	400	450	500	550	600	650	700	750	800	850	900	950	1000	1050
L	384	434	484	534	584	634	684	734	784	834	884	934	984	1034	1084	1134	1184	1234	1284	1334
A	200	50	100	150	200	50	100	150	200	50	100	150	200	50	100	150	200	50	100	150
M	0	1	1	1	1	2	2	2	2	3	3	3	3	4	4	4	4	5	5	5
N	4	6	6	6	6	8	8	8	8	10	10	10	10	12	12	12	12	14	14	14
KG	8.5	8.8	9.2	9.6	10	10.4	10.8	11.2	11.5	11.9	12.3	12.7	13.1	13.5	13.9	14.2	14.6	15	15.4	15.8

BL 馬達左折 Motor On Left Side



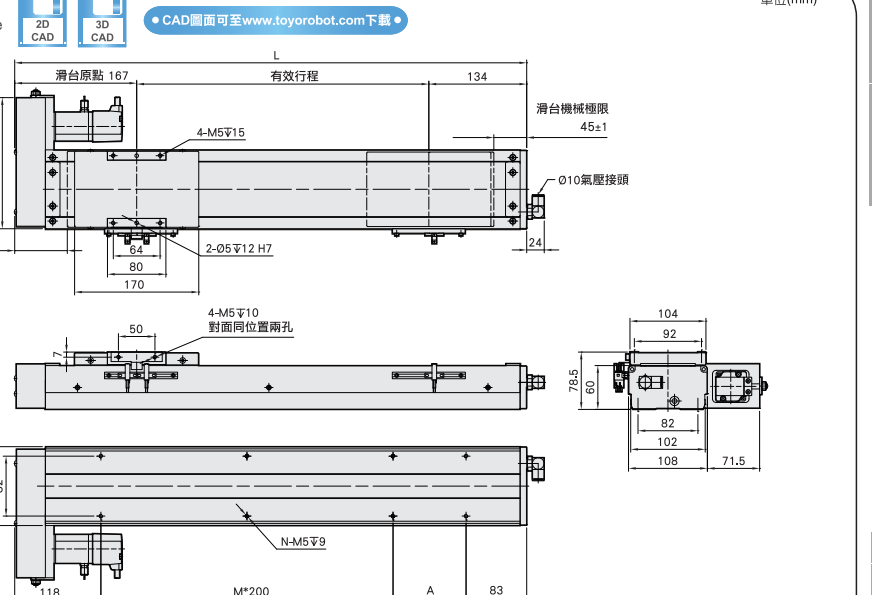
有效行程 stroke	100	150	200	250	300	350	400	450	500	550	600	650	700	750	800	850	900	950	1000	1050
L	401	451	501	551	601	651	701	751	801	851	901	951	1001	1051	1101	1151	1201	1251	1301	1351
A	200	50	100	150	200	50	100	150	200	50	100	150	200	50	100	150	200	50	100	150
M	0	1	1	1	1	2	2	2	2	3	3	3	3	4	4	4	4	5	5	5
N	4	6	6	6	6	8	8	8	8	10	10	10	10	12	12	12	12	14	14	14
KG	8.5	8.8	9.2	9.6	10	10.4	10.8	11.2	11.5	11.9	12.3	12.7	13.1	13.5	13.9	14.2	14.6	15	15.4	15.8

M 馬達直結 Motor Built-in



有效行程 stroke	100	150	200	250	300	350	400	450	500	550	600	650	700	750	800	850	900	950	1000	1050
L	503	553	603	653	703	753	803	853	903	953	1003	1053	1103	1153	1203	1253	1303	1353	1403	1453
A	200	50	100	150	200	50	100	150	200	50	100	150	200	50	100	150	200	50	100	150
M	0	1	1	1	1	2	2	2	2	3	3	3	3	4	4	4	4	5	5	5
N	4	6	6	6	6	8	8	8	8	10	10	10	10	12	12	12	12	14	14	14
KG	7	7.43	7.85	8.27	8.7	9.12	9.54	9.96	10.39	10.81	11.23	11.66	12.08	12.5	12.93	13.35	13.77	14.19	14.62	15.04

BR 馬達右折 Motor On Right Side



有效行程 stroke	100	150	200	250	300	350	400	450	500	550	600	650	700	750	800	850	900	950	1000	1050
L	401	451	501	551	601	651	701	751	801	851	901	951	1001	1051	1101	1151	1201	1251	1301	1351
A	200	50	100	150	200	50	100	150	200	50	100	150	200	50	100	150	200	50	100	150
M	0	1	1	1	1	2	2	2	2	3	3	3	3	4	4	4	4	5	5	5
N	4	6	6	6	6	8	8	8	8	10	10	10	10	12	12	12	12	14	14	14
KG	8.5	8.8	9.2	9.6	10	10.4	10.8	11.2	11.5	11.9	12.3	12.7	13.1	13.5	13.9	14.2	14.6	15	15.4	15.8

- 應用別 Application
- 一般/螺桿仕様 Standard Ball Screw
- 一般/皮帶仕様 Clean Room Ball Type
- 無塵/螺桿仕様 Clean Room Ball Screw
- 無塵/皮帶仕様 Clean Room Ball Type
- 線性馬達 Linear Motor
- 直交連結 Multi Axis
- 精密定位平台 Alignment Stage
- 參考資料 Reference
- 單軸 1 axis
- ECH
- ECH5M
- ECH6M
- ECH10
- ECH12
- ECH14
- ECH17
- ECH22

ECH10

單軸
1-axis

馬達下折

Motor On Lower Side

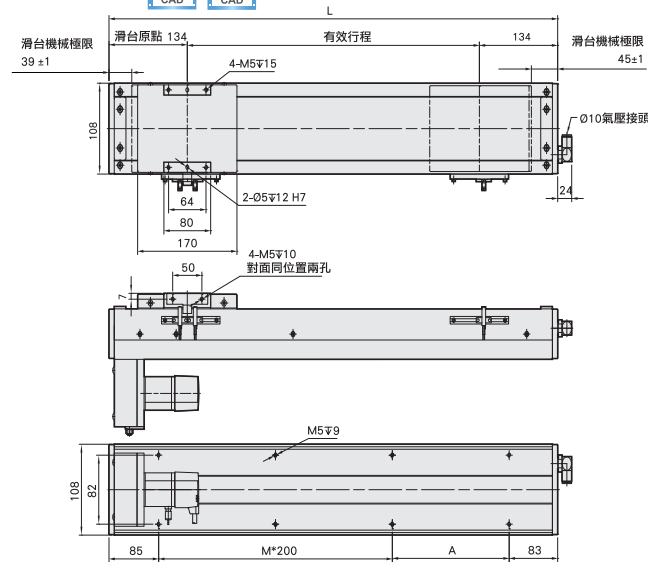
免費服務專線：大陸 400-875-0009 台灣 0800-800-893
Toll-Free Number China Taiwan

BM 馬達下折 Motor On Lower Side



CAD圖面可至www.toyorobot.com下載

單位(mm)



有效行程 stroke	100	150	200	250	300	350	400	450	500	550	600	650	700	750	800	850	900	950	1000	1050
L	368	418	468	518	568	618	668	718	768	818	868	918	968	1018	1068	1118	1168	1218	1268	1318
A	200	50	100	150	200	50	100	150	200	50	100	150	200	50	100	150	200	50	100	150
M	0	1	1	1	1	2	2	2	2	3	3	3	3	4	4	4	4	5	5	5
N	4	6	6	6	6	8	8	8	8	10	10	10	10	12	12	12	12	14	14	14
KG	8.5	8.8	9.2	9.6	10	10.4	10.8	11.2	11.5	11.9	12.3	12.7	13.1	13.5	13.9	14.2	14.6	15	15.4	15.8

MEMO

應用別
Application

一般/螺桿仕様
Standard Ball Screw

電動缸
Rod Type Actuator

一般/皮帶仕様
Standard/Belt Type

無塵/螺桿仕様
Clean Room Ball Screw

無塵/皮帶仕様
Clean Room/Belt Type

線性馬達
Linear Motor

直交連結
Multi Axis

精密定位平台
Alignment Stage

參考資料
Reference

單軸
1 axis
ECH

ECH5M

ECH6M

ECH10

ECH12

ECH14

ECH17

ECH22