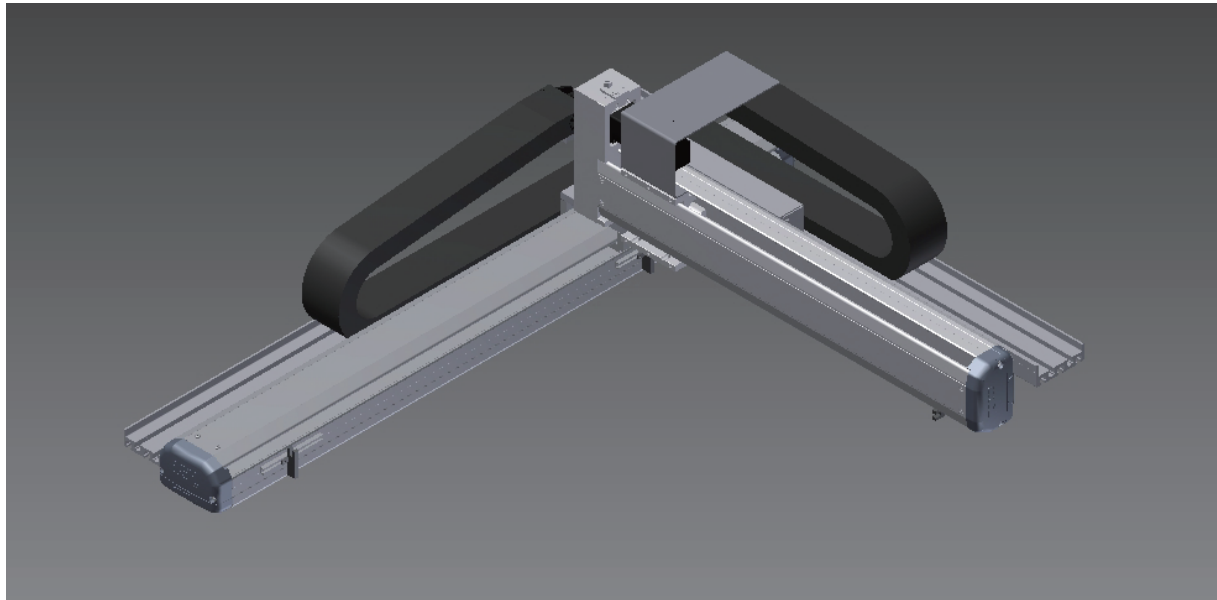


XYTH430-A

2軸
2-axis

螺桿驅動
Ball Screw Drive

免費服務專線：大陸 400-875-0009 台灣 0800-800-893
Toll-Free Number China 400-875-0009 Taiwan 0800-800-893



XYTH430-A1 尺寸圖 Size

A1 2D CAD 3D CAD • CAD圖面可至www.toyorobot.com下載 •

Y軸行程 Y Stroke
H (Y Stroke+358)
101.5
125.5
131

X軸行程 X Stroke
L (X Stroke+380)
329.5
50.5

A-Detail View
4-M5V15
90
74
105
95
2-Ø5V12 H7

XY-Cable Chain
50
30
22
62

※1：原點回復時的移動範圍及機械極限的停止位置
(When the moving range return to origin, the stop position of table's movement range and mechanical limit.)
※2：L軸總長度會依搭配的馬達廠牌而變動
(The total Length of X-axis will be different from motor's brands.)

X軸行程 X Stroke (mm)	100	150	200	250	300	350	400	450	500	550	600	650	700	750	800	850	900	950	1000	1050	
L	480	530	580	630	680	730	780	830	880	930	980	1030	1080	1130	1180	1230	1280	1330	1380	1430	
A	200	50	100	150	200	50	100	150	200	50	100	150	200	50	100	150	200	50	100	150	
M	0	1	1	1	1	2	2	2	2	3	3	3	3	4	4	4	4	5	5	5	
N	6	8	8	8	8	10	10	10	10	12	12	12	12	14	14	14	14	16	16	16	
最高使用速度 Maximum Speed (mm/s)※4	1000															900	800	700	600	500	400

Y軸行程 Y Stroke (mm)	50	100	150	200	250	300	350	400	450	500	550
H	408	458	508	558	608	658	708	758	808	858	908
最高使用速度 Maximum Speed (mm/s)※4	1000										

※3：最高速度(mm/s)是以伺服馬達最高轉速3000rpm/min為基準
(Maximum speed is based on the AC servo motor's 3000 RPM)
※4：最高使用速度代表該行程內可使用的最高安全速度，若超過此速度，滑台可能有嚴重共振產生。
(Maximum speed is refers to the highest safe speed that can be used in stroke, if more than the standard speed, table may produce serious resonance.)

最大行程 Maximum Stroke

X軸 X axis 1050mm Y軸 Y axis 550mm

最高速度 Maximum Speed

X軸 X axis 1000mm/s Y軸 Y axis 1000mm/s

AC伺服馬達容量 AC Servo Motor Output

X軸 X axis 100W Y軸 Y axis 100W

基本仕様 Specification

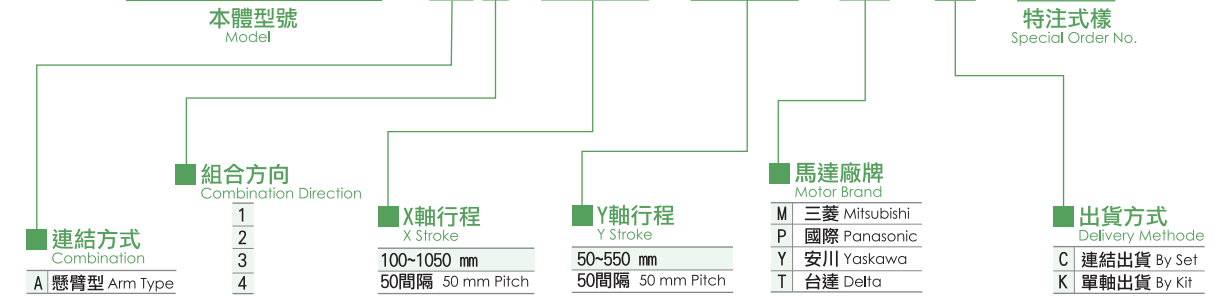
項目 Item	X軸 X axis	Y軸 Y axis
軸型式 Axis Construction	ETH12	ETH10
位置重覆精度 Repeatability (mm)	±0.01	±0.01
螺桿導程 Ball Screw Lead (mm)	20	20
最高速度 Maximum Speed (mm/s) ※3	1000	1000
標準行程(50間隔) Stroke 50 mm Pitch (mm)	100-1050	50-550
AC伺服馬達容量 AC Servo Motor Output (w)	100	100
使用環境 Environment	0-40°C, 85%RH Below	

最大可搬質量 Maximum Payload

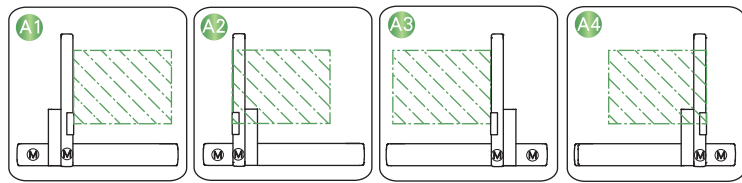
Y軸行程 Y Stroke (mm)	50	150	250	350	450	550
Y軸行程荷重 Y Stroke Payload (kg)	8	7	6	5	4	3

型號表示方式 Ordering Method

XYTH430-A1-600-450-M-C-001



連結方向 Combination Direction



配件規格 Accessories

X軸詳細規格 X-axis Detail Spec.	→P86	Y軸詳細規格 Y-axis Detail Spec.	→P80
Z軸詳細規格 Z-axis Detail Spec.	-	馬達廠牌選定 Motor Brand Options	→P430

- XYTH系列
- XYTH-A
 - XYTH-G
 - XYTH-P
 - XYTH-F