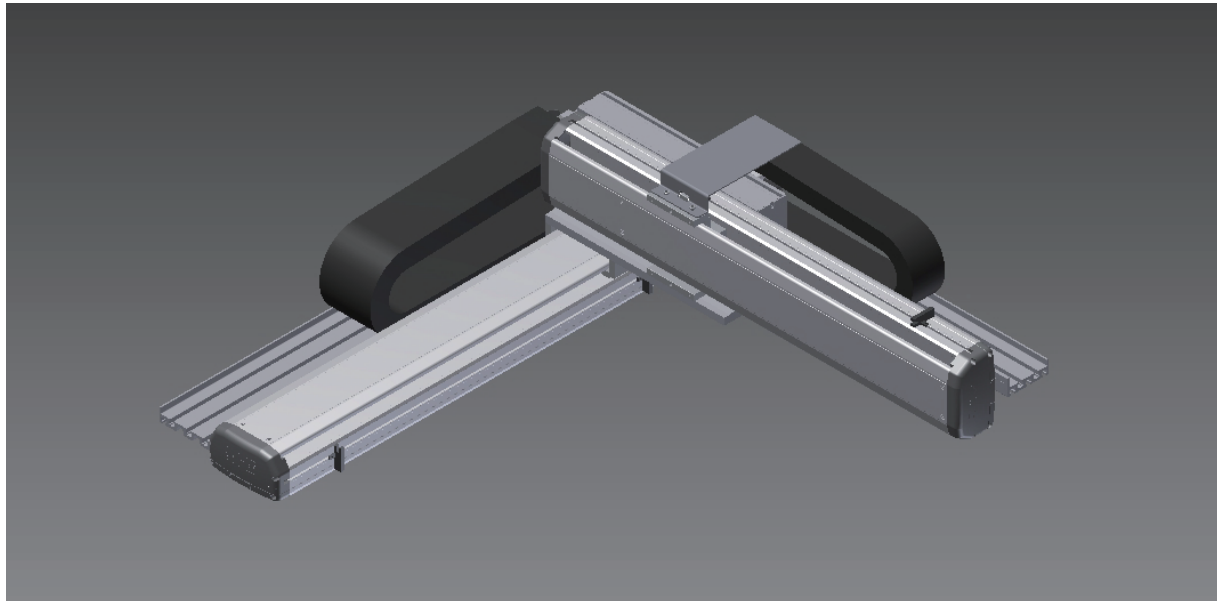


XYTH650-A

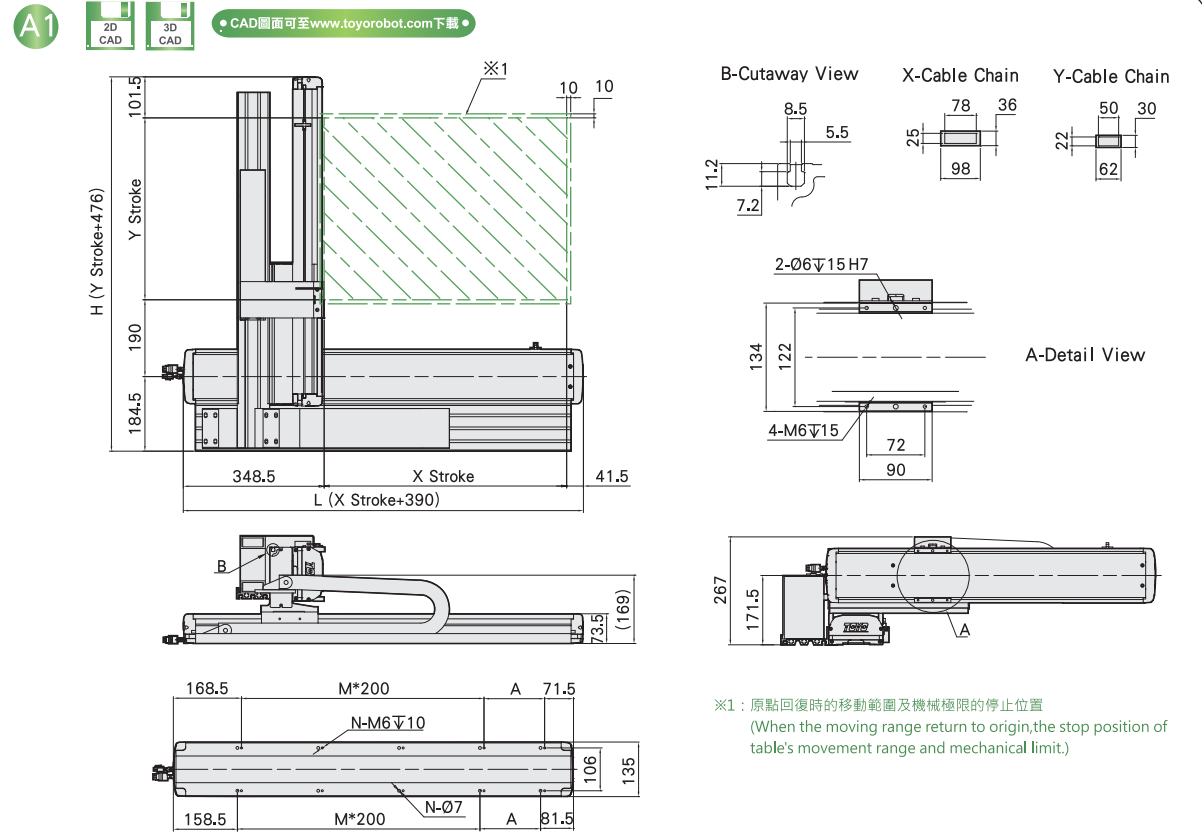
2軸
2-axis

螺桿驅動 Ball Screw Drive

免費服務專線：大陸 400-875-0009 台灣 0800-800-893
Toll-Free Number China 400-875-0009 Taiwan 0800-800-893



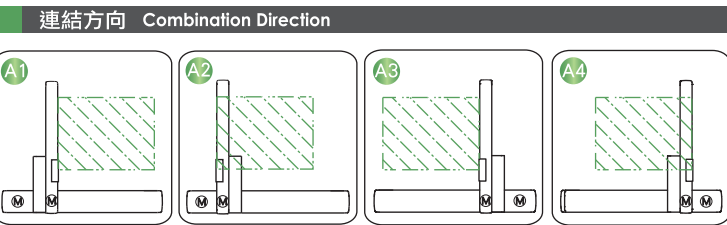
XYTH650-A1 尺寸圖 Size



X軸行程 X Stroke (mm)	100	150	200	250	300	350	400	450	500	550	600	650	700	750	800	850	900	950	1000	1050	
L	490	540	590	640	690	740	790	840	890	940	990	1040	1090	1140	1190	1240	1290	1340	1390	1440	
A	50	100	150	200	50	100	150	200	50	100	150	200	50	100	150	200	50	100	150	200	
M	1	1	1	1	2	2	2	2	3	3	3	3	4	4	4	4	5	5	5	5	
N	6	6	6	6	8	8	8	8	10	10	10	10	12	12	12	12	14	14	14	14	
最高使用速度 Maximum Speed (mm/s) ^{※4}	1000															900	800	700	600	500	400

Y軸行程 Y Stroke (mm)	50	100	150	200	250	300	350	400	450	500	550	600	650
H	526	576	626	676	726	776	826	876	926	976	1026	1076	1126
最高使用速度 Maximum Speed (mm/s) ^{※4}	1000												

※4: 最高使用速度代表該行程內可使用的最高安全速度。若超過此速度，滑台可能有嚴重共振產生。
(Maximum speed is refers to the highest safe speed that can be used in stroke, if more than the standard speed, table may produce serious resonance.)



配件規格 Accessories

X軸詳細規格 X-axis Detail Spec.	→P104	Y軸詳細規格 Y-axis Detail Spec.	→P92
Z軸詳細規格 Z-axis Detail Spec.	-	馬達廠牌選定 Motor Brand Options	→P430

最大行程 Maximum Stroke

X軸 X axis 1050mm Y軸 Y axis 650mm

最高速度 Maximum Speed

X軸 X axis 1000mm/s Y軸 Y axis 1000mm/s

AC伺服馬達容量 AC Servo Motor Output

X軸 X axis 400W Y軸 Y axis 200W

基本仕様 Specification

項目 Item	X軸 X axis	Y軸 Y axis
軸型式 Axis Construction	ETH14	ETH13
位置重覆精度 Repeatability (mm)	±0.01	±0.01
螺桿導程 Ball Screw Lead (mm)	20	20
最高速度 Maximum Speed (mm/s) ※3	1000	1000
標準行程(50間隔) Stroke 50 mm Pitch (mm)	100-1050	50-650
AC伺服馬達容量 AC Servo Motor Output (w)	400	200
使用環境 Environment	0-40°C, 85%RH Below	

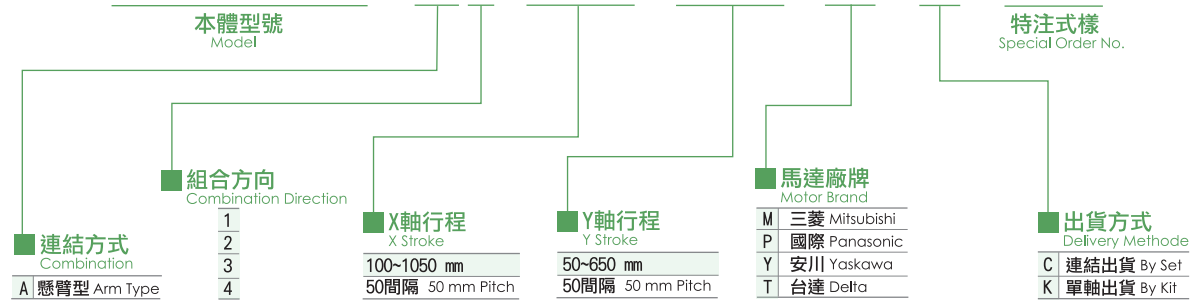
※3: 最高速度(mm/s)是以伺服馬達最高轉速3000rpm/min為基準。
(Maximum speed is based on the AC servo motor's 3000 RPM)

最大可搬質量 Maximum Payload

Y軸行程 Y Stroke (mm)	50	150	250	350	450	550	650
Y軸行程荷重 Y Stroke Payload (kg)	24	20	17	15	13	11	9

型號表示方式 Ordering Method

XYTH650-A1-600-450-M-C-001



- 應用別 Application: 一般/螺桿仕樣 Standard Ball Screw
- 一般/螺桿仕樣 Standard Ball Screw
- 電動缸 Rod Type Actuator: 一般/皮帶仕樣 Standard/Belt Type
- 一般/皮帶仕樣 Standard/Belt Type
- 無塵/螺桿仕樣 Clean Room Ball Screw
- 無塵/螺桿仕樣 Clean Room Ball Screw
- 無塵/皮帶仕樣 Clean Room/Belt Type
- 無塵/皮帶仕樣 Clean Room/Belt Type
- 線性馬達 Linear Motor
- 直交連結 Multi Axis
- 精密定位平台 Alignment Stage
- 參考資料 Reference