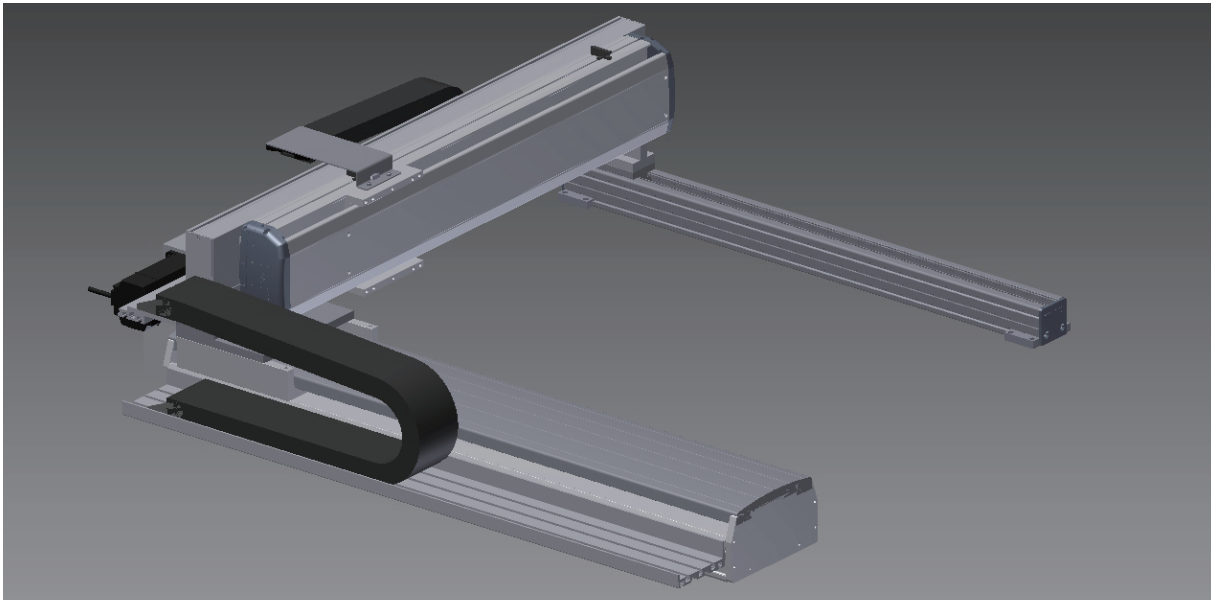


XYTB870-G

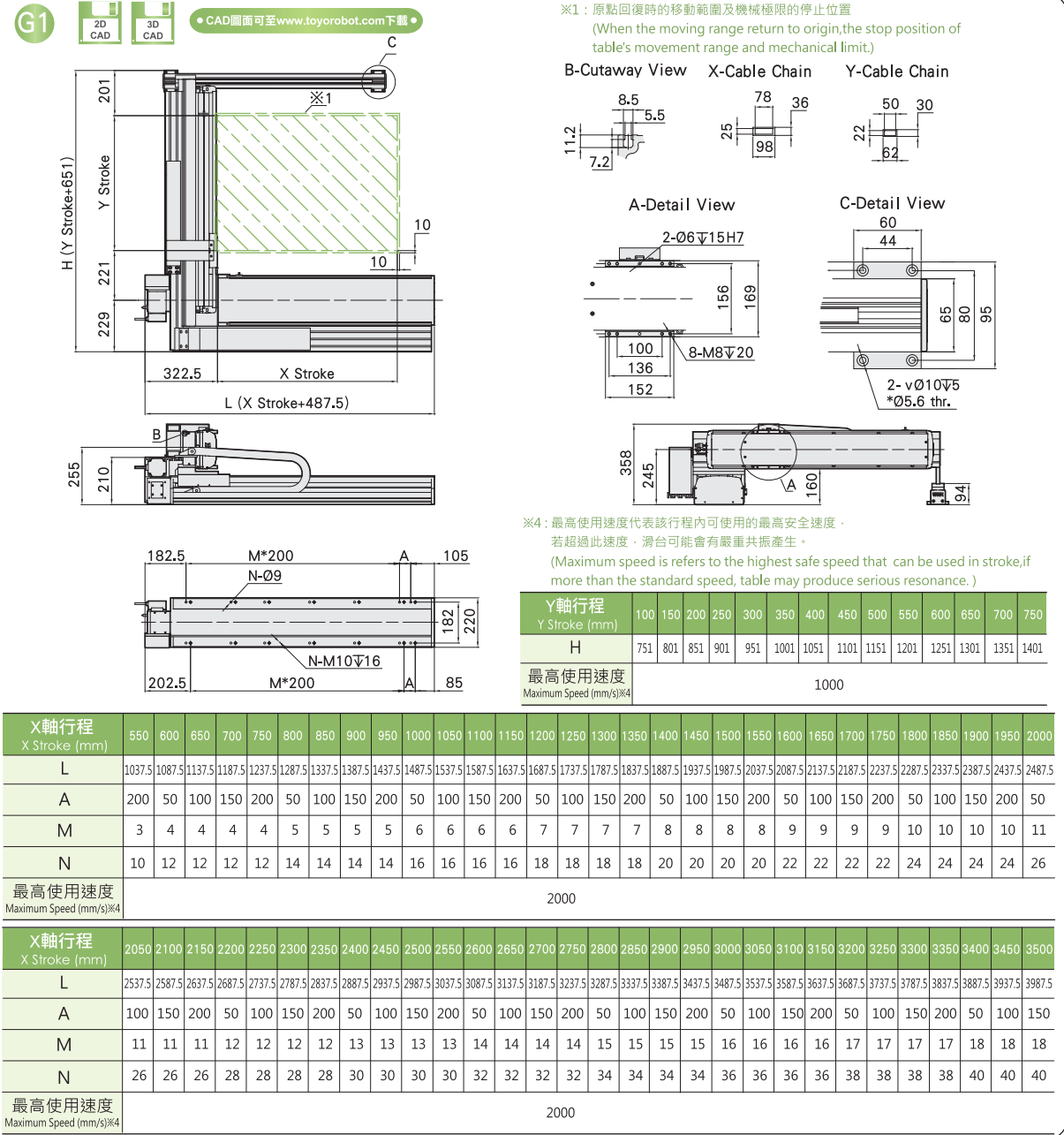
2軸
2-axis

皮帶驅動
Belt Drive

免費服務專線：大陸 400-875-0009 台灣 0800-800-893
Toll-Free Number China 400-875-0009 Taiwan 0800-800-893



XYTB870-G1 尺寸圖 Size



最大行程 Maximum Stroke

X軸 X axis 4050mm Y軸 Y axis 750mm

最高速度 Maximum Speed

X軸 X axis 2000mm/s Y軸 Y axis 1000mm/s

AC伺服馬達容量 AC Servo Motor Output

X軸 X axis 750W Y軸 Y axis 400W

基本仕様 Specification

項目 Item	X軸 X axis	Y軸 Y axis
軸型式 Axis Construction	ETB22M	ETH17
位置重覆精度 Repeatability (mm)	±0.04	±0.01
導程 Lead (mm)	40	20
最高速度 Maximum Speed (mm/s) ^{※3}	2000	1000
標準行程(50間隔) Stroke 50 mm Pitch (mm)	550-4050	100-750
AC伺服馬達容量 AC Servo Motor Output (w)	750	400
使用環境 Environment	0-40°C, 85%RH Below	

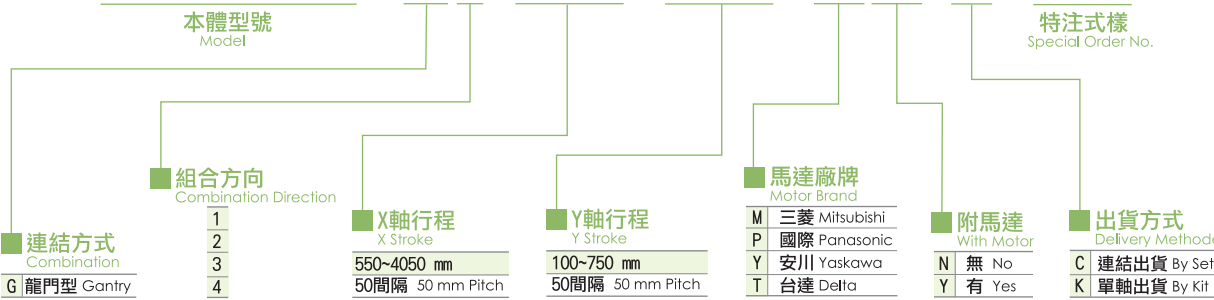
※3: 最高速度(mm/s)是以伺服馬達最高轉速3000rpm/min為基準。
(Maximum speed is based on the AC servo motor's 3000 RPM)

最大可搬質量 Maximum Payload

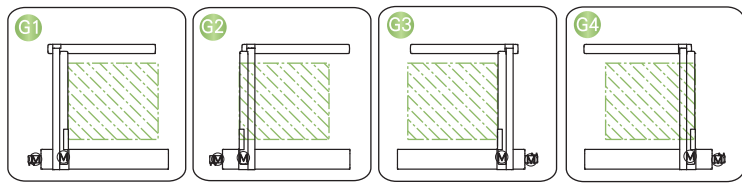
Y軸行程 Y Stroke (mm)	100-750
Y軸行程荷重 Y Stroke Payload (kg)	50

型號表示方式 Ordering Method

XYTB870-G1-800-600-MN-C-001



連結方向 Combination Direction



配件規格 Accessories

X軸詳細規格 X-axis Detail Spec.	→P172	Y軸詳細規格 Y-axis Detail Spec.	→P110
Z軸詳細規格 Z-axis Detail Spec.	-	馬達廠牌選定 Motor Brand Options	→P430

XYTB系列
XYTB-A
XYTB-G
XYTB-F