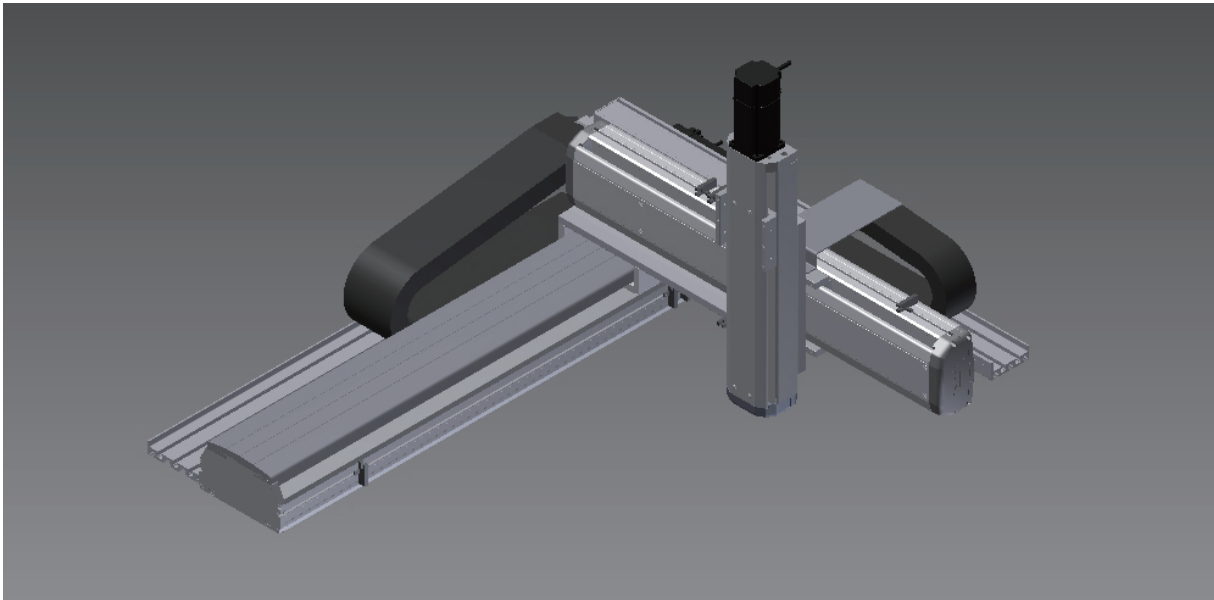


XYTB764-A

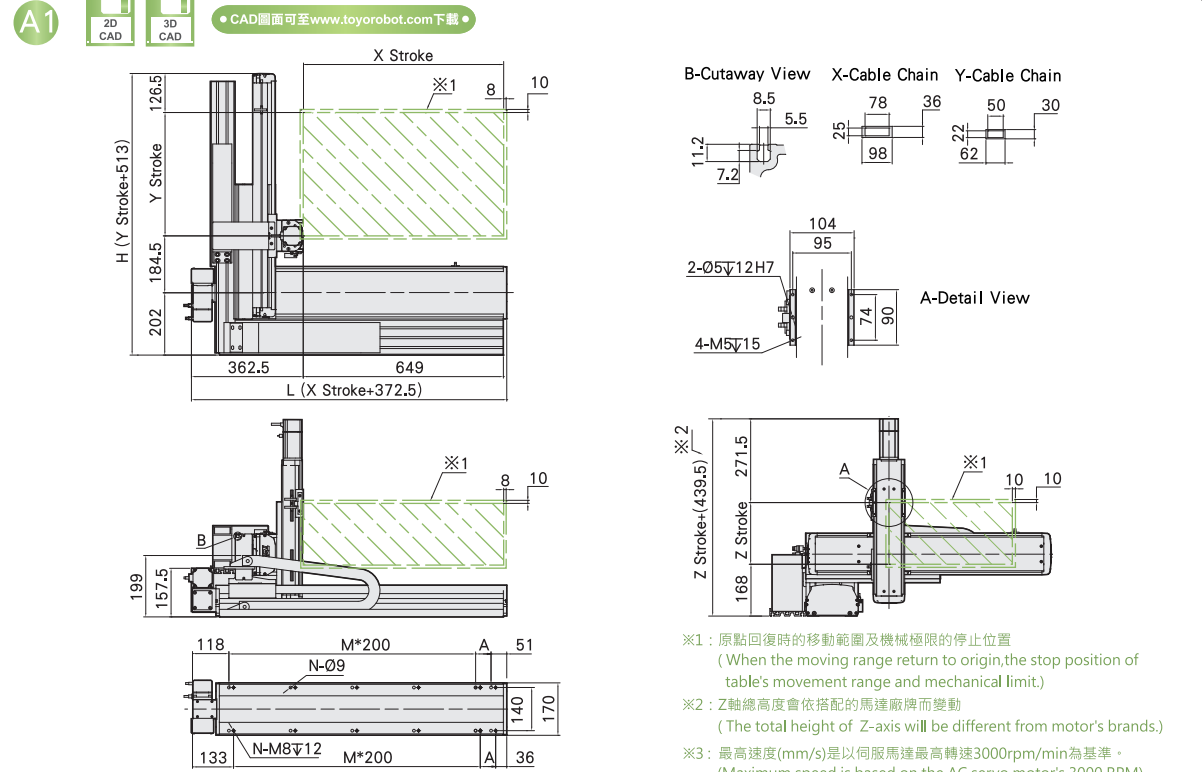
3軸
3-axis

皮帶驅動
Belt Drive

免費服務專線：大陸 400-875-0009 台灣 0800-800-893



XYTB764-A1 尺寸圖 Size



最大行程 Maximum Stroke

X軸 X axis 4050mm Y軸 Y axis 650mm Z軸 Z axis 350mm

最高速度 Maximum Speed

X軸 X axis 2000mm/s Y軸 Y axis 1000mm/s Z軸 Z axis 500mm/s

AC伺服馬達容量 AC Servo Motor Output

X軸 X axis 400W Y軸 Y axis 200W Z軸 Z axis 200W+煞車

基本仕様 Specification

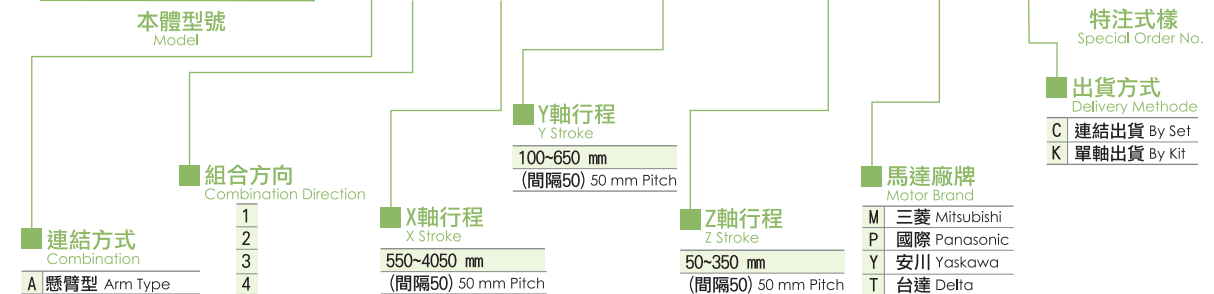
項目 Item	X軸 X axis	Y軸 Y axis	Z軸 Z axis
軸型式 Axis Construction	ETB17M	ETH14	ETH12
位置重複精度 Repeatability (mm)	±0.04	±0.01	±0.01
導程 Lead (mm)	40	20	10
最高速度 Maximum Speed (mm/s) ※3	2000	1000	500
標準行程(50間隔) Stroke 50 mm Pitch (mm)	550-4050	100-650	50-350
AC伺服馬達容量 AC Servo Motor Output (w)	400	200	200+煞車
使用環境 Environment	0-40°C, 85%RH Below		

最大可搬質量 Maximum Payload

Z軸行程荷重 Z Stroke Payload (kg)	Y軸行程 Y Stroke (mm)					
	150	250	350	450	550	650
150	14	13	11	9	7	5
250	14	12	10	8	6	4
350	14	11	9	7	5	3

型號表示方式 Ordering Method

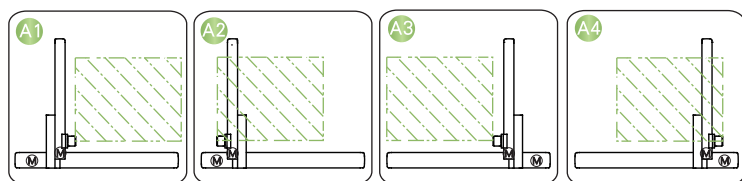
XYTB764-A1-650-400-200-M-C-001



X軸行程 X Stroke (mm)	550	600	650	700	750	800	850	900	950	1000	1050	1100	1150	1200	1250	1300	1350	1400	1450	1500	1550	1600	1650	1700	1750	1800	1850	1900	1950	2000
L	922.5	972.5	1022.5	1072.5	1122.5	1172.5	1222.5	1272.5	1322.5	1372.5	1422.5	1472.5	1522.5	1572.5	1622.5	1672.5	1722.5	1772.5	1822.5	1872.5	1922.5	1972.5	2022.5	2072.5	2122.5	2172.5	2222.5	2272.5	2322.5	2372.5
A	150	200	50	100	150	200	50	100	150	200	50	100	150	200	50	100	150	200	50	100	150	200	50	100	150	200	50	100	150	200
M	3	3	4	4	4	4	5	5	5	5	6	6	6	6	7	7	7	7	8	8	8	8	9	9	9	9	10	10	10	10
N	10	10	12	12	12	12	14	14	14	14	16	16	16	16	18	18	18	18	20	20	20	20	22	22	22	22	24	24	24	24

X軸行程 X Stroke (mm)	2050	2100	2150	2200	2250	2300	2350	2400	2450	2500	2550	2600	2650	2700	2750	2800	2850	2900	2950	3000	3050
L	2422.5	2472.5	2522.5	2572.5	2622.5	2672.5	2722.5	2772.5	2822.5	2872.5	2922.5	2972.5	3022.5	3072.5	3122.5	3172.5	3222.5	3272.5	3322.5	3372.5	3422.5
A	50	100	150	200	50	100	150	200	50	100	150	200	50	100	150	200	50	100	150	200	50
M	11	11	11	11	12	12	12	12	13	13	13	13	14	14	14	14	15	15	15	15	16
N	26	26	26	26	28	28	28	28	30	30	30	30	32	32	32	32	34	34	34	34	36

連結方向 Combination Direction



配件規格 Accessories

X軸詳細規格 X-axis Detail Spec. →P166	Y軸詳細規格 Y-axis Detail Spec. →P88
Z軸詳細規格※5 Z-axis Detail Spec. →P86	馬達廠牌選定 Motor Brand Options →P430

※5 Z軸為特注200W規格

XYTB系列
XYTB-A
XYTB-G
XYTB-F