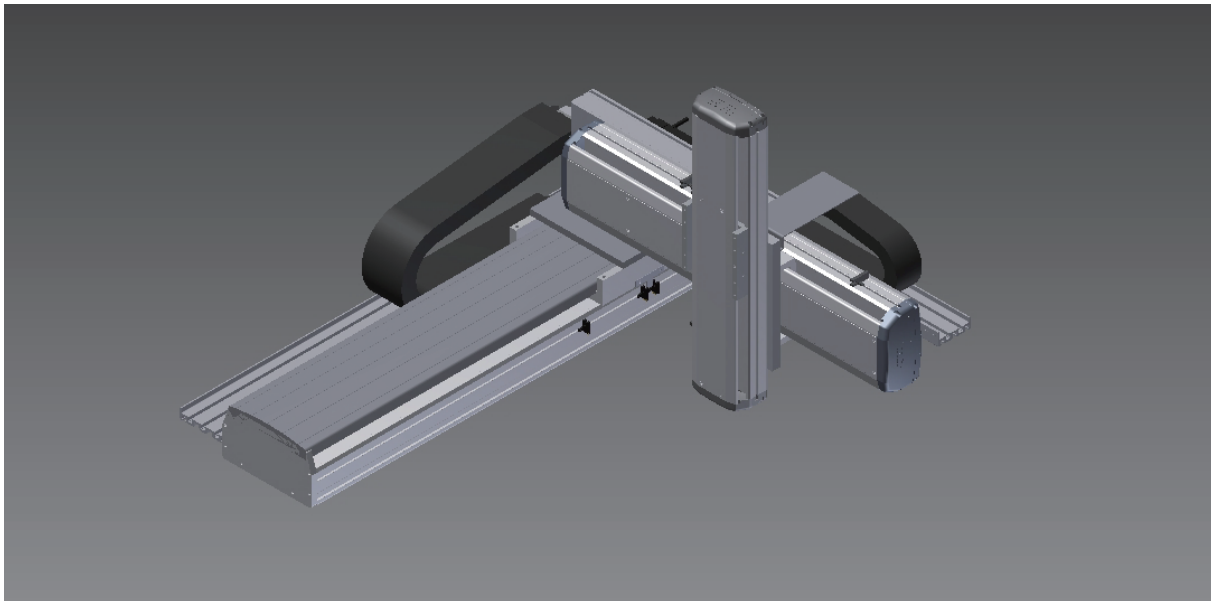


# XYTB876-A

3軸  
3-axis

皮帶驅動  
Belt Drive

免費服務專線：大陸 400-875-0009 台灣 0800-800-893  
Toll-Free Number China 400-875-0009 Taiwan 0800-800-893



最大行程 Maximum Stroke

X軸 X axis 4050mm Y軸 Y axis 650mm Z軸 Z axis 550mm

最高速度 Maximum Speed

X軸 X axis 2000mm/s Y軸 Y axis 1000mm/s Z軸 Z axis 500mm/s

AC伺服馬達容量 AC Servo Motor Output

X軸 X axis 750W Y軸 Y axis 400W Z軸 Z axis 400W+煞車

基本仕様 Specification

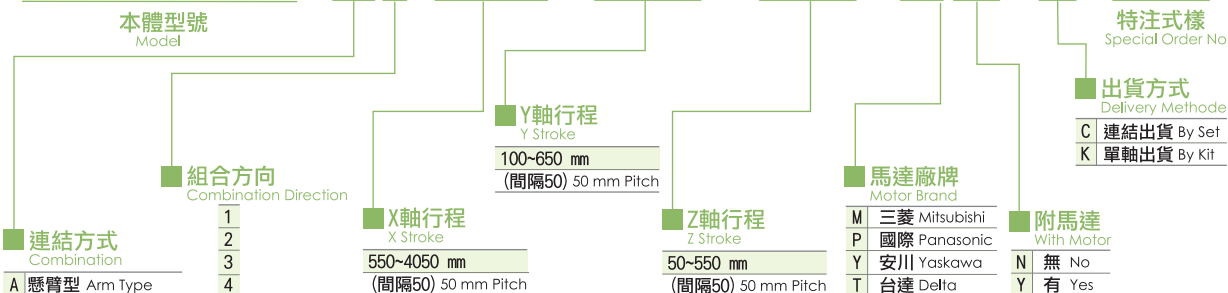
項目 Item	X軸 X axis	Y軸 Y axis	Z軸 Z axis
軸型式 Axis Construction	ETB22M	ETH17	ETH14
位置重覆精度 Repeatability (mm)	±0.04	±0.01	±0.01
導程 Lead (mm)	40	20	10
最高速度 Maximum Speed (mm/s) ※3	2000	1000	500
標準行程(50間隔) Stroke 50 mm Pitch (mm)	550-4050	100-650	50-550
AC伺服馬達容量 AC Servo Motor Output (w)	750	400	400+煞車
使用環境 Environment	0-40°C, 85%RH Below		

最大可搬質量 Maximum Payload

Z軸行程荷重 Z Stroke Payload (kg)	Y軸行程 Y Stroke (mm)						
	100	150	200	250	300	350	400
150	22	22	22	22	19	18	18
250	22	22	22	20	18	17	17
350	22	22	22	20	17	16	16
450	22	22	22	19	16	15	15
550	22	22	22	19	15	14	14

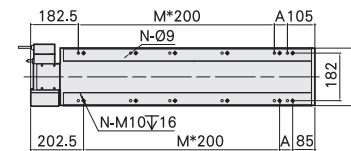
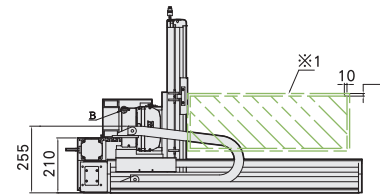
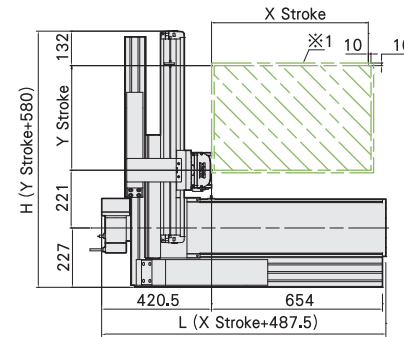
型號表示方式 Ordering Method

## XYTB876-A1-600-400-200-MN-C-001



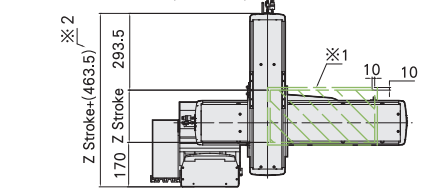
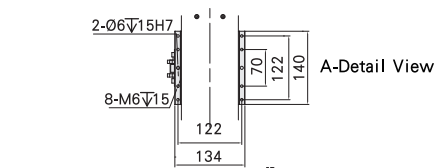
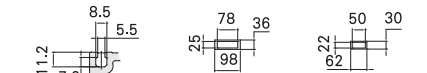
XYTB876-A1 尺寸圖 Size

A1 2D CAD 3D CAD CAD圖面可至www.toyorobot.com下載



※1: 原點回復時的移動範圍及機械極限的停止位置  
(When the moving range return to origin, the stop position of table's movement range and mechanical limit.)  
※3: 最高速度(mm/s)是以伺服馬達最高轉速3000rpm/min為基準  
(Maximum speed is based on the AC servo motor's 3000 RPM)

B-Cutaway View X-Cable Chain Y-Cable Chain



※2: 若Z軸使用台達400W馬達，Z軸總長度會加長10mm  
(If the Z-axis with Delta 400W motor, Z-axis total length will be longer 10mm.)

Y軸行程 Y Stroke (mm)	100	150	200	250	300	350	400	450	500	550	600	650
H	680	730	780	830	880	930	980	1030	1080	1130	1180	1230
最高使用速度 Maximum Speed (mm/s)※4	1000											

X軸行程 X Stroke (mm)	550	600	650	700	750	800	850	900	950	1000	1050	1100	1150	1200	1250	1300	1350	1400	1450	1500	1550	1600	1650	1700	1750	1800	1850	1900	1950	2000		
L	1037.5	1087.5	1137.5	1187.5	1237.5	1287.5	1337.5	1387.5	1437.5	1487.5	1537.5	1587.5	1637.5	1687.5	1737.5	1787.5	1837.5	1887.5	1937.5	1987.5	2037.5	2087.5	2137.5	2187.5	2237.5	2287.5	2337.5	2387.5	2437.5	2487.5		
A	200	50	100	150	200	50	100	150	200	50	100	150	200	50	100	150	200	50	100	150	200	50	100	150	200	50	100	150	200	50		
M	3	4	4	4	4	5	5	5	5	6	6	6	6	7	7	7	7	8	8	8	8	9	9	9	9	10	10	10	10	11		
N	10	12	12	12	12	14	14	14	14	16	16	16	16	18	18	18	18	20	20	20	20	22	22	22	22	24	24	24	24	26		
最高使用速度 Maximum Speed (mm/s)※4	2000																															

※4: 最高使用速度代表該行程內可使用的最高安全速度，若超過此速度，滑台可能有嚴重共振產生。

X軸行程 X Stroke (mm)	2050	2100	2150	2200	2250	2300	2350	2400	2450	2500	2550	2600	2650	2700	2750	2800	2850	2900	2950	3000	3050	3100	3150	3200	3250	3300	3350	3400	3450	3500		
L	2537.5	2587.5	2637.5	2687.5	2737.5	2787.5	2837.5	2887.5	2937.5	2987.5	3037.5	3087.5	3137.5	3187.5	3237.5	3287.5	3337.5	3387.5	3437.5	3487.5	3537.5	3587.5	3637.5	3687.5	3737.5	3787.5	3837.5	3887.5	3937.5	3987.5		
A	100	150	200	50	100	150	200	50	100	150	200	50	100	150	200	50	100	150	200	50	100	150	200	50	100	150	200	50	100	150		
M	11	11	11	12	12	12	12	13	13	13	13	14	14	14	14	15	15	15	15	16	16	16	16	17	17	17	17	18	18	18		
N	26	26	26	28	28	28	28	30	30	30	30	32	32	32	32	34	34	34	34	36	36	36	36	38	38	38	38	40	40	40		
最高使用速度 Maximum Speed (mm/s)※4	2000																															

連結方向 Combination Direction



配件規格 Accessories

X軸詳細規格 X-axis Detail Spec.	→P172	Y軸詳細規格 Y-axis Detail Spec.	→P110
Z軸詳細規格 Z-axis Detail Spec.	→P104	馬達廠牌選定 Motor Brand Options	→P430

XYTB

系列

XYTB-A

XYTB-G

XYTB-F