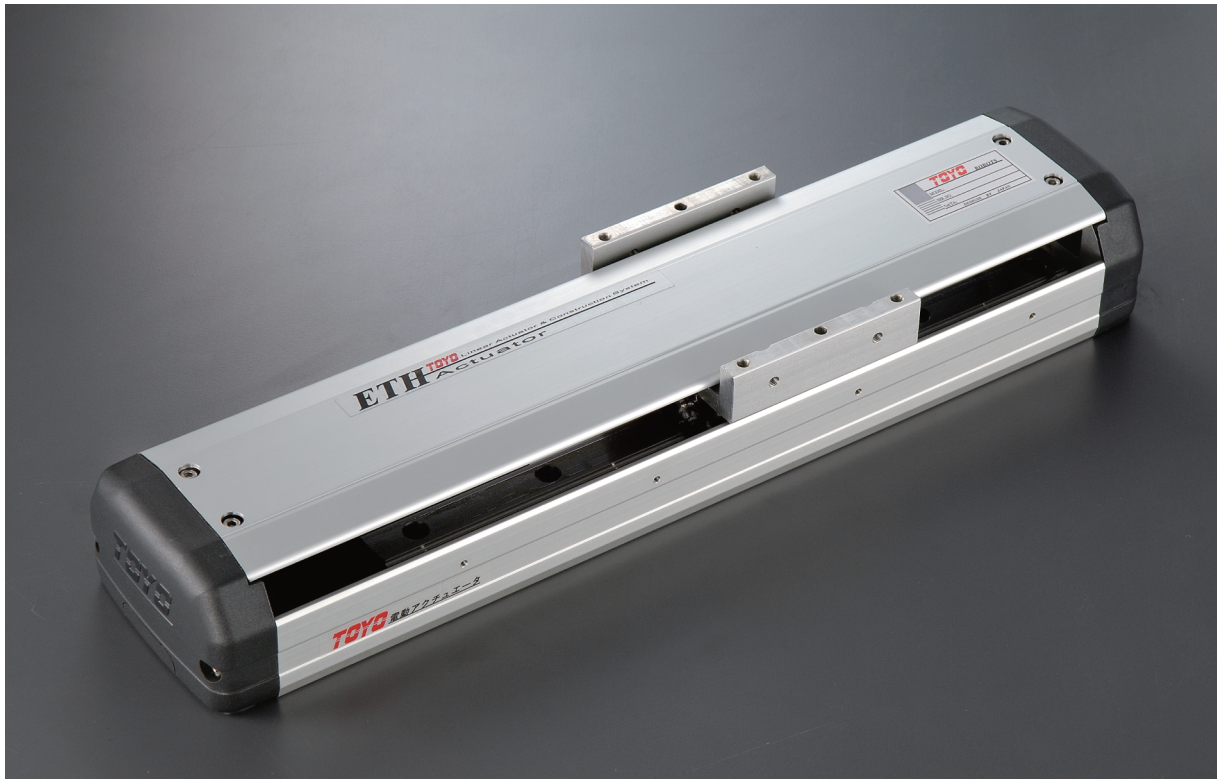


ETH10

單軸
1-axis

螺桿驅動 Ball Screw Drive

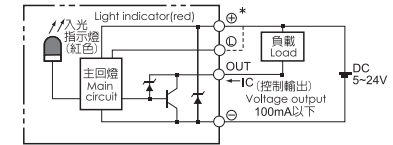
免費服務專線：大陸 400-875-0009 台灣 0800-800-893



基本仕様 Specification

性能	位置重複精度 Repeatability (mm)	±0.01				
	螺桿導程 Belt Lead (mm)	5	10	16	20	
	最高速度 Maximum Speed (mm/s)	250	500	800	1000	
	最大可搬重量 Maximum Payload	水平使用 Horizontal (kg)	50	30	22	18
		垂直使用 Vertical (kg)	12	8	5	3
定格推力 Rated Thrust (N)	341 170 106 85					
部品	標準行程 Stroke Pitch (mm)	100-1050mm/50間隔				
	AC伺服馬達容量 AC Servo Motor Output (w)	100				
	滾珠螺桿外徑 Ball Screw Ø (mm)	C7 φ 16				
	高剛性直線滑軌 High Rigidity Linear Guide (mm)	20X18				
	聯軸器 Coupling (mm)	8X10				
	原點感應器 Home Sensor	外掛 Outside	EE-SX672(NPN)			
		內置 Built In	EE-SX674(NPN)			

感應器接線圖<原點及端點> Sensor Layout



容許負載力距表N.m Allowable Overhang

水平安裝 Horizontal Installation		(單位:mm)(Unit:mm)		
導程 Lead		A	B	C
5	30kg	424	24	25
	50kg	0	0	0
10	15kg	394	76	79
	25kg	184	22	25
16	5kg	937	282	259
	10kg	487	121	116
20	5kg	940	285	264
	10kg	490	125	120
5	10kg	105	50	1400
	20kg	22	0	538
10	10kg	100	50	545
	30kg	0	0	0
16	5kg	116	58	605
	10kg	24	0	253
20	5kg	251	211	903
	10kg	97	49	436
5	15kg	240	45	48
	30kg	0	0	0

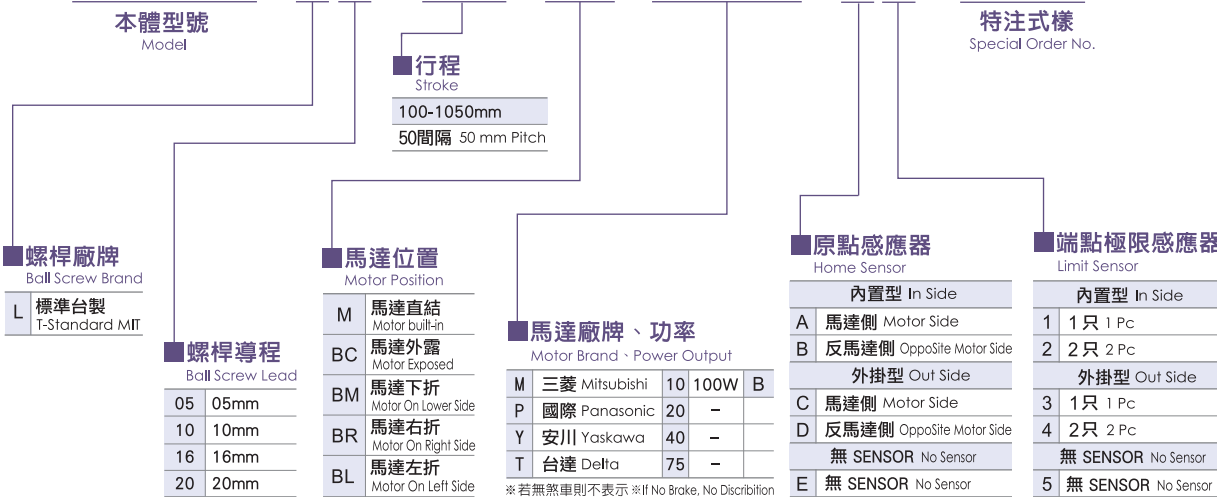
垂直安裝 Vertical Installation		(單位:mm)(Unit:mm)		
導程 Lead		A	B	C
5	5kg	100	145	
	10kg	50	90	
10	4kg	335	375	
	6kg	140	180	
16	1kg	620	620	
	2kg	680	680	
20	1kg	580	580	
	2kg	645	645	
5	3kg	310	350	
	12kg	23	63	

水平使用時 Static Loading Moment		(單位:N.m)(Unit:N.m)	
		MY	MR
MY	110(N)		
MP	110(N)		
MR	120(N)		

最大行程 Maximum Stroke 1050mm
最高速度 Maximum Speed 1000mm/s
馬達容量 Motor Output 100W
滾珠螺桿 Ball Screw φ16mm
直線滑軌 Linear Guide ZDX18-1支

型號表示方式 Ordering Method

ETH10-L5-100-M-M10B-C4-0001



搭配伺服馬達一覽表 Suitable Motor Brand

廠牌 Brand	馬達記號 Mark	煞車有無 Brake	馬達容量 Watp	電源電壓 AC-Voltage	伺服馬達型號 Motor Model	驅動器型號 Driver Model
三菱 Mitsubishi	M	無煞車(水平仕様) No Brake (Horizontal Type)	100	220	HF-KP13	MR-J3-10A
		有煞車(垂直仕様) With Brake (Vertical Type)	100	220	HF-KP13B	MR-J3-10A
國際 Panasonic	P	無煞車(水平仕様) No Brake (Horizontal Type)	100	220	MSMD012P1S	MADDT1205
		有煞車(垂直仕様) With Brake (Vertical Type)	100	220	MSMD012P1T	MADDT1205
台達 Delta	T	無煞車(水平仕様) No Brake (Horizontal Type)	100	220	ECMA-C20401ES	ASD-B20121-B
		有煞車(垂直仕様) With Brake (Vertical Type)	100	220	ECMA-C20401FS	ASD-B20121-B

應用例
Standard Ball Screw
Rod Type Actuator
Standard Belt Type
Clean Room Ball Screw
Clean Room Belt Type
Linear Motor
Multi Axis
精密定位平台
Alignment Stage
參考資料
Reference

單軸
1axis
ETH
ETH5M
ETH6M
ETH10
ETH12
ETH13
ETH14
ETH17
ETH22

ETH10

單軸
1-axis

馬達外露/馬達直結
Motor Exposed / Motor Built-in

馬達左折/馬達右折
Motor On Left Side / Motor On Right Side

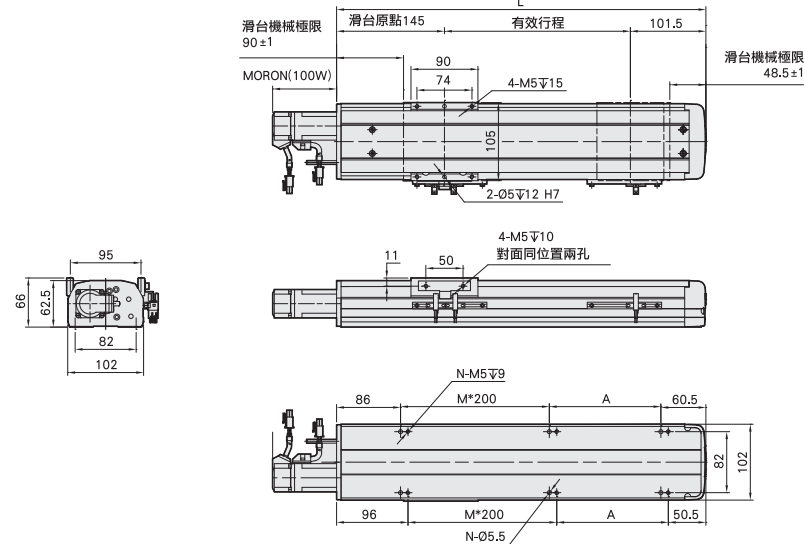
免費服務專線：大陸 400-875-0009 台灣 0800-800-893
Toll-Free Number China 400-875-0009 Taiwan 0800-800-893

BC 馬達外露 Motor Exposed



CAD圖面可至www.toyorobot.com下載

單位(mm)



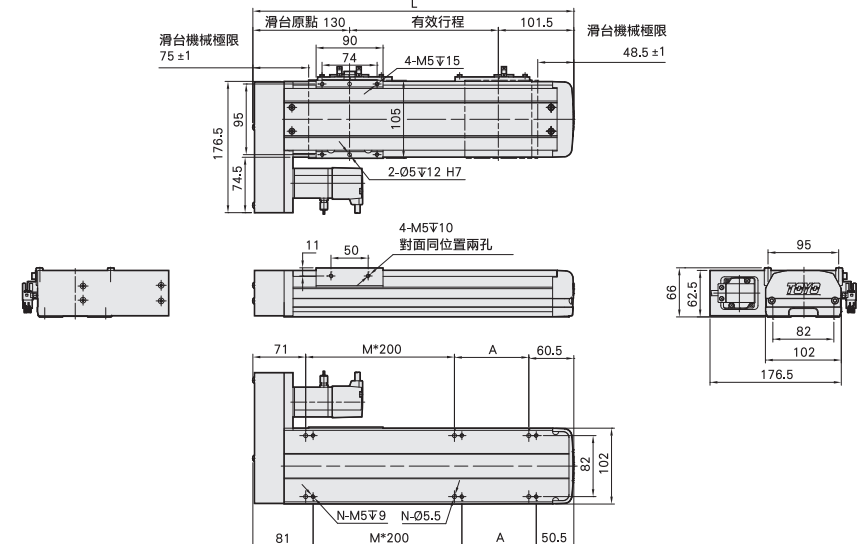
有效行程 stroke	100	150	200	250	300	350	400	450	500	550	600	650	700	750	800	850	900	950	1000	1050
L	346.5	396.5	446.5	496.5	546.5	596.5	646.5	696.5	746.5	796.5	846.5	896.5	946.5	996.5	1046.5	1096.5	1146.5	1196.5	1246.5	1296.5
A	200	50	100	150	200	50	100	150	200	50	100	150	200	50	100	150	200	50	100	150
M	0	1	1	1	2	2	2	2	3	3	3	3	4	4	4	4	4	5	5	5
N	4	6	6	6	8	8	8	8	10	10	10	10	12	12	12	12	14	14	14	14
KG	5.5	5.8	6.2	6.6	7	7.4	7.8	8.2	8.5	8.9	9.3	9.7	10.1	10.5	10.9	11.2	11.6	12	12.4	12.8

BL 馬達左折 Motor On Left Side



CAD圖面可至www.toyorobot.com下載

單位(mm)



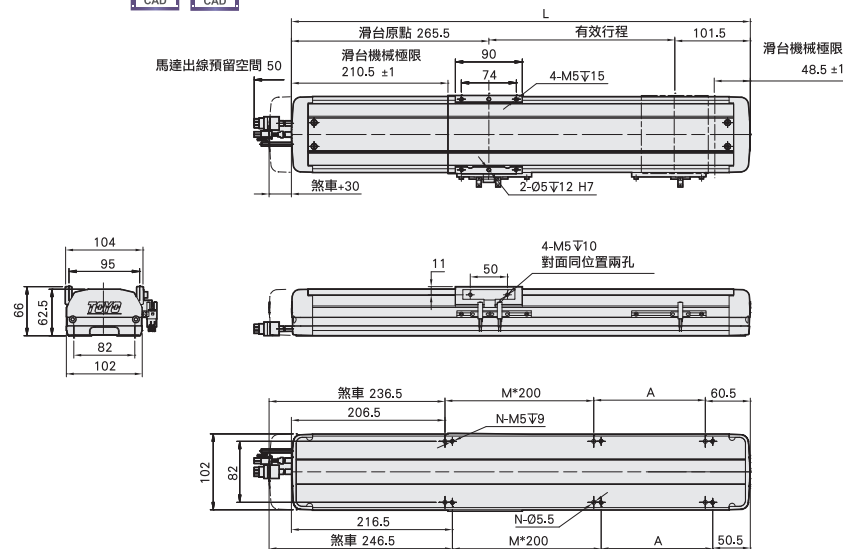
有效行程 stroke	100	150	200	250	300	350	400	450	500	550	600	650	700	750	800	850	900	950	1000	1050
L	331.5	381.5	431.5	481.5	531.5	581.5	631.5	681.5	731.5	781.5	831.5	881.5	931.5	981.5	1031.5	1081.5	1131.5	1181.5	1231.5	1281.5
A	200	50	100	150	200	50	100	150	200	50	100	150	200	50	100	150	200	50	100	150
M	0	1	1	1	2	2	2	2	3	3	3	3	4	4	4	4	4	5	5	5
N	4	6	6	6	8	8	8	8	10	10	10	10	12	12	12	12	14	14	14	14
KG	5.5	5.8	6.2	6.6	7	7.4	7.8	8.2	8.5	8.9	9.3	9.7	10.1	10.5	10.9	11.2	11.6	12	12.4	12.8

M 馬達直結 Motor Built-in



CAD圖面可至www.toyorobot.com下載

單位(mm)



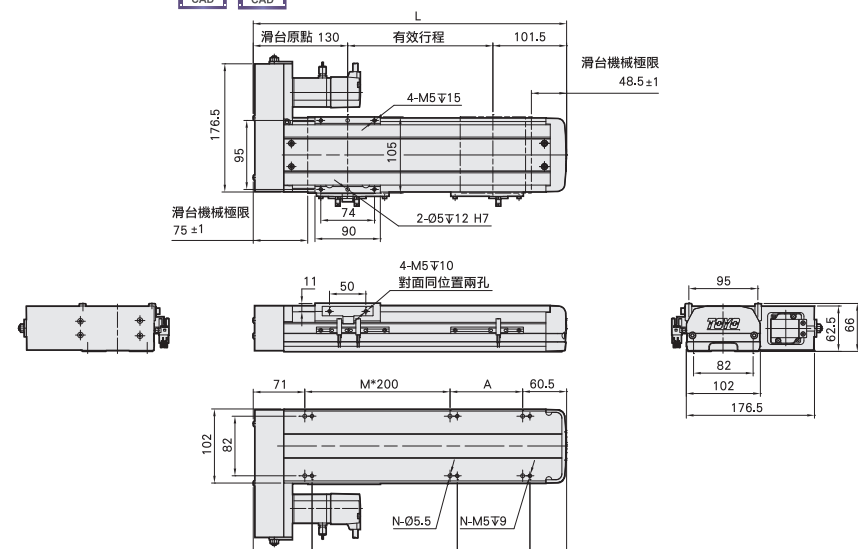
有效行程 stroke	100	150	200	250	300	350	400	450	500	550	600	650	700	750	800	850	900	950	1000	1050
L	467	517	567	617	667	717	767	817	867	917	967	1017	1067	1117	1167	1217	1267	1317	1367	1417
A	200	50	100	150	200	50	100	150	200	50	100	150	200	50	100	150	200	50	100	150
M	0	1	1	1	2	2	2	2	3	3	3	3	4	4	4	4	4	5	5	5
N	4	6	6	6	8	8	8	8	10	10	10	10	12	12	12	12	14	14	14	14
KG	5.5	5.8	6.2	6.6	7	7.4	7.8	8.2	8.5	8.9	9.3	9.7	10.1	10.5	10.9	11.2	11.6	12	12.4	12.8

BR 馬達右折 Motor On Right Side



CAD圖面可至www.toyorobot.com下載

單位(mm)



有效行程 stroke	100	150	200	250	300	350	400	450	500	550	600	650	700	750	800	850	900	950	1000	1050
L	331.5	381.5	431.5	481.5	531.5	581.5	631.5	681.5	731.5	781.5	831.5	881.5	931.5	981.5	1031.5	1081.5	1131.5	1181.5	1231.5	1281.5
A	200	50	100	150	200	50	100	150	200	50	100	150	200	50	100	150	200	50	100	150
M	0	1	1	1	2	2	2	2	3	3	3	3	4	4	4	4	4	5	5	5
N	4	6	6	6	8	8	8	8	10	10	10	10	12	12	12	12	14	14	14	14
KG	5.5	5.8	6.2	6.6	7	7.4	7.8	8.2	8.5	8.9	9.3	9.7	10.1	10.5	10.9	11.2	11.6	12	12.4	12.8

應用例

一般/標準仕様
Standard Ball Screw

電動缸
Rod Type Actuator

一般/皮帶仕様
Standard Belt Type

無塵/潔淨仕様
Clean Room Ball Screw

無塵/皮帶仕様
Clean Room Belt Type

線性馬達
Linear Motor

直交連結
Multi Axis

精密定位平台
Alignment Stage

參考資料
Reference

單軸
1 axis

ETH

ETH5M

ETH6M

ETH10

ETH12

ETH13

ETH14

ETH17

ETH22

ETH10

單軸
1-axis

馬達下折
Motor On Lower Side

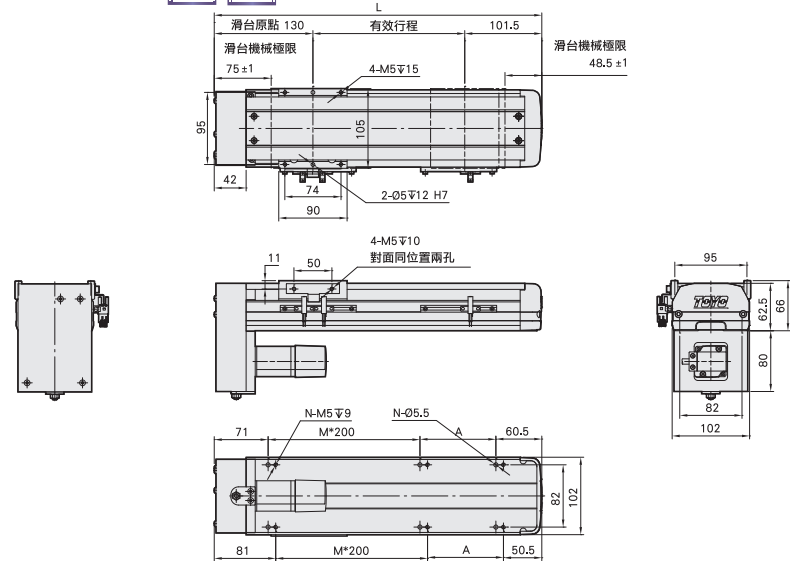
免費服務專線：大陸 400-875-0009 台灣 0800-800-893
Toll-Free Number China 400-875-0009 Taiwan 0800-800-893

BM 馬達下折 Motor On Lower Side



• CAD圖面可至www.toyorobot.com下載 •

單位(mm)



有效行程 stroke	100	150	200	250	300	350	400	450	500	550	600	650	700	750	800	850	900	950	1000	1050
L	331.5	381.5	431.5	481.5	531.5	581.5	631.5	681.5	731.5	781.5	831.5	881.5	931.5	981.5	1031.5	1081.5	1131.5	1181.5	1231.5	1281.5
A	200	50	100	150	200	50	100	150	200	50	100	150	200	50	100	150	200	50	100	150
M	0	1	1	1	1	2	2	2	2	3	3	3	3	4	4	4	4	5	5	5
N	4	6	6	6	6	8	8	8	8	10	10	10	10	12	12	12	12	14	14	14
KG	5.5	5.8	6.2	6.6	7	7.4	7.8	8.2	8.5	8.9	9.3	9.7	10.1	10.5	10.9	11.2	11.6	12	12.4	12.8

MEMO

應用例
Application

一般/螺桿仕樣
Standard Ball Screw

電氣缸
Rod Type Actuator

一般/皮帶仕樣
Standard Belt Type

無塵/螺桿仕樣
Clean Room Ball Screw

無塵/皮帶仕樣
Clean Room Belt Type

線性馬達
Linear Motor

直交連結
Multi Axis

精密定位平台
Alignment Stage

參考資料
Reference

單軸
1 axis

ETH

ETH5M

ETH6M

ETH10

ETH12

ETH13

ETH14

ETH17

ETH22